

# Informacje o produkcie

## Dane techniczne

Pozycja		Dane techniczne
		ST4302S/ST5502S/ST6502S/ ST7502S/ST8602S
Panel LCD	Tylne światło	D-LED
	Rozmiar panelu	ST4302S: 43" ST5502S: 55" ST6502S: 65" ST7502S: 75" ST8602S: 86"
	Plamka piksela (mm)	ST4302S: 0,245 x 0,245 ST5502S: 0,315 x 0,315 ST6502S: 0,372 x 0,372 ST7502S: 0,4296 x 0,4296 ST8602S: 0,4935 x 0,4935
	Liczba klatek na sekundę	60 Hz
	Rozdzielczość standardowa (w pikselach)	UHD 3840 x 2160
	Obszar aktywny (mm)	ST4302S: 941,2 x 529,4 ST5502S: 1209,6 x 680,4 ST6502S: 1428,5 x 803,5 ST7502S: 1649,7 x 927,9 ST8602S: 1894,0 x 1066,0
	Jasność (cd/m <sup>2</sup> ) (typowy)	400 nitów
	Kontrast (typowy)	ST4302S: 1200:1 ST5502S: 1300:1 ST6502S: 1200:1 ST7502S: 1200:1 ST8602S: 1200:1
	Czas reakcji (ms) (typowy)	ST4302S: 8 ST5502S: 9 ST6502S: 8 ST7502S: 8 ST8602S: 8
	Bitowość panelu (8 lub 10)	10-bitowy (8_bitów+FRC, kolory 1,07G)
	Współczynnik proporcji	16:9

Wejście	Pliki wideo	ST4302S, ST5502S: VGA x1, HDMI x2 (2.0), DVI x1 ST6502S, ST7502S, ST8602S: VGA x1, HDMI x3 (2.0), DVI x1
	Dźwięk	Wejście PC Audio x1 (3,5 mm)
	USB (Typ A)	x2 (2.0)
	Karta SD	x1
	Sterowanie	RS232 (gniazdo telefoniczne 2,5 mm, we/wy)
	Gniazdo OPS	x1 (ST6502S, ST7502S, ST8602S)
Wyjście	Dźwięk	Wyjście liniowe x1 (3,5 mm)
Dźwięk	Audio W (wzm.)	10W x2
	Wbudowany głośnik	O
Zasilanie	Źródło	100 - 240 V AC, 50/60 Hz ST4302S: 1,5 A ST5502S: 2,5 A ST7502S: 5,5 A ST7502S: 5,5 A ST8602S: 6,5 A
	Maksymalny pobór	ST4302S: 110 W ST5502S: 134 W ST6502S: 170 W ST7502S: 200 W ST8602S: 360 W
	Pobór z trybie gotowości	0,5 W
Warunki środowiska	Temperatura pracy	0°C – 40°C
	Wilgotność robocza	10% ~ 80% RH bez kondensacji
	Temperatura składowania	-20°C – 60°C
	Wilgotność składowania	10% ~ 80% RH bez kondensacji
	Orientacja wyświetlania	Pozioma Orientacja pionowa (tylko ST4302S i ST5502S)

Parametry mechaniczne	Waga (bez opakowania/z opakowaniem) (kg)	ST4302S: 10,7/14,3 ST5502S: 16,6/22,0 ST6502S: 29,0/37,4 ST7502S: 35,9/46,1 ST8602S: 50,0/64,3
	Wymiary (S x W x G) (mm)	ST4302S: 973,0 x 561,2 x 63,5 ST5502S: 1241,8 x 712,6 x 63,5 ST6502S: 1462,3 x 837,3 x 68,9 ST7502S: 1683,5 x 961,7 x 69,5 ST8602S: 1929,1 x 1100,0 x 69,5
	Rozmiar ramy – G/D/L/P (mm)	ST4302S: 13,9/13,9/13,9/13,9 ST5502S: 13,9/13,9/13,9/13,9 ST6502S: 14,9/14,9/14,9/14,9 ST7502S: 14,9/14,9/14,9/14,9 ST8602S: 15,5/15,5/15,5/15,5
Funkcje	Ustawienie obrazu	O
	Korekta ostrości	O
	Przetwarzanie koloru 10-bitowego	O
	Zródło / regulacja głośności	O
	HDMI-HDCP	2.2
	Wewnętrzny czujnik temperatury	O
	Sterowanie CEC	O
	Aktualizacja oprogramowania sprzętowego	USB/OTA
	Funkcja RTC	O



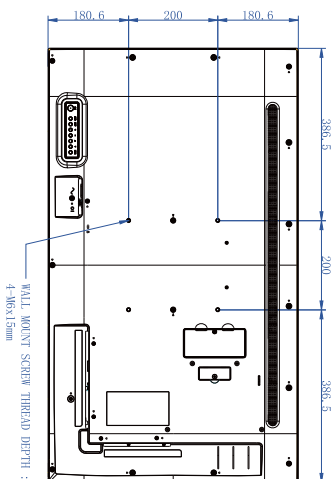
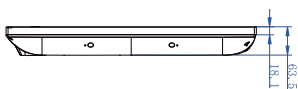
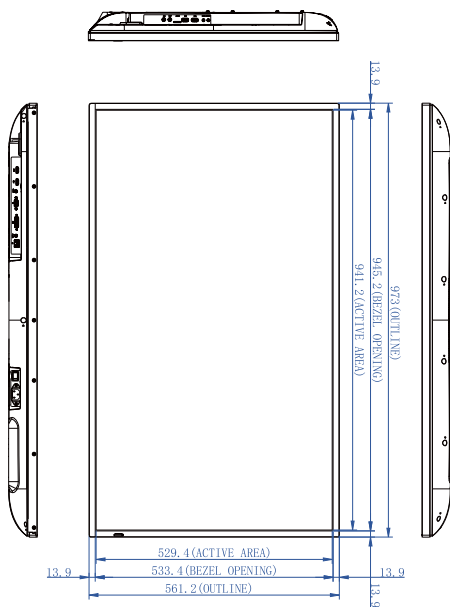
Dane techniczne i funkcje mogą ulec zmianie bez powiadomienia.

Pozycja		ST4302S/ST5502S/ST6502S/ ST7502S/ST8602S
System	Pamięć systemu	3 GB
	Pamięć	16 GB
	OS	Android 8.0



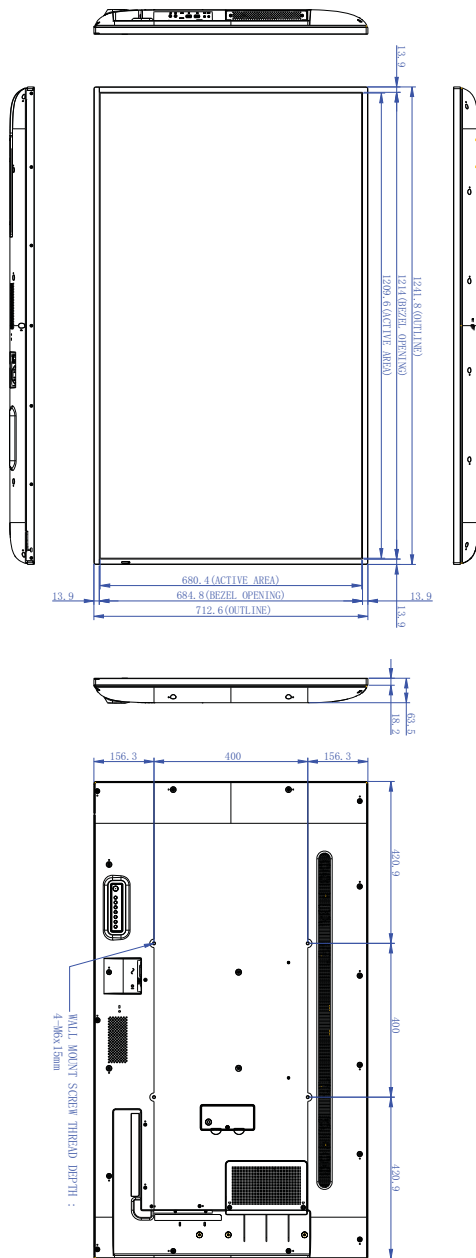
- OS: Ten system operacyjny Android 8.0 nie jest standardowym systemem Android, dlatego usługa Google Play™ nie jest dostępna. Nie można zainstalować APK w domyślnej lokalizacji. Bez zezwolenia osoby zarządzającej zainstalowanie funkcji będzie niemożliwe. Użytkownik nie ma gwarancji, że samodzielnie zainstalowana APK będzie działała normalnie.
- Pamięć masowa: Zawartość pamięci masowej może różnić się w zależności od regionu, w którym dany produkt został zakupiony. Fabrycznie zainstalowany system i aplikacje mogą zajmować trochę miejsca.

# Wymiary ST4302S



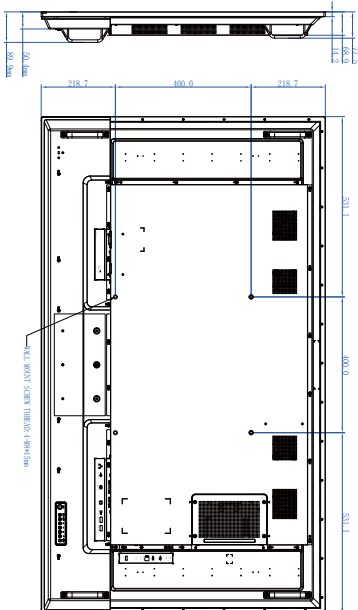
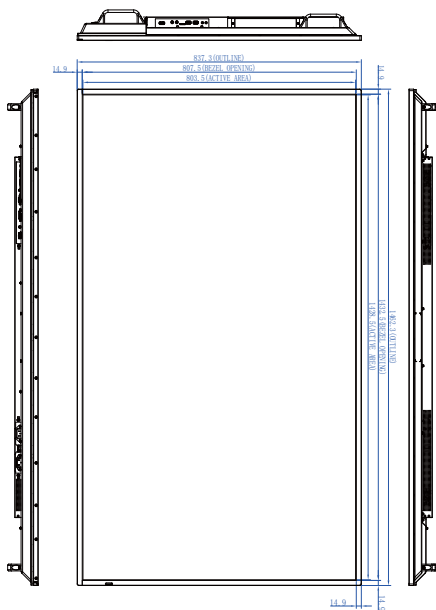
Jednostka: mm

# ST5502S



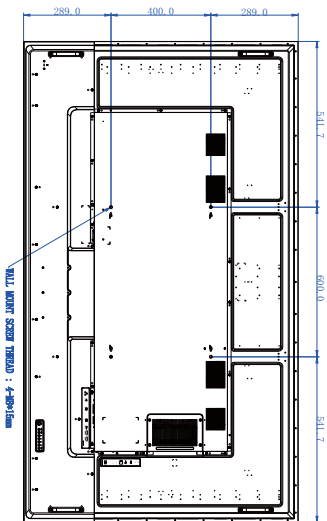
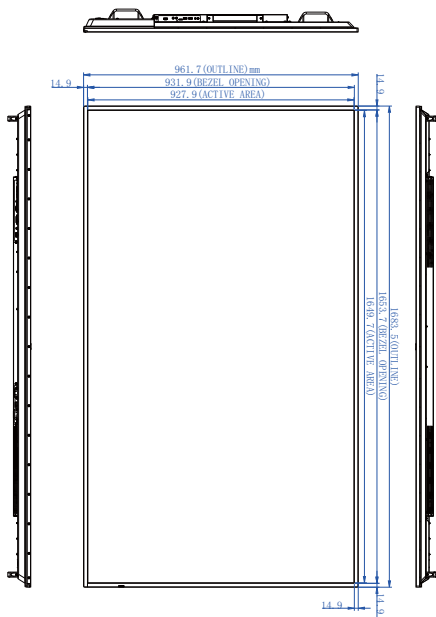
Jednostka: mm

# ST6502S



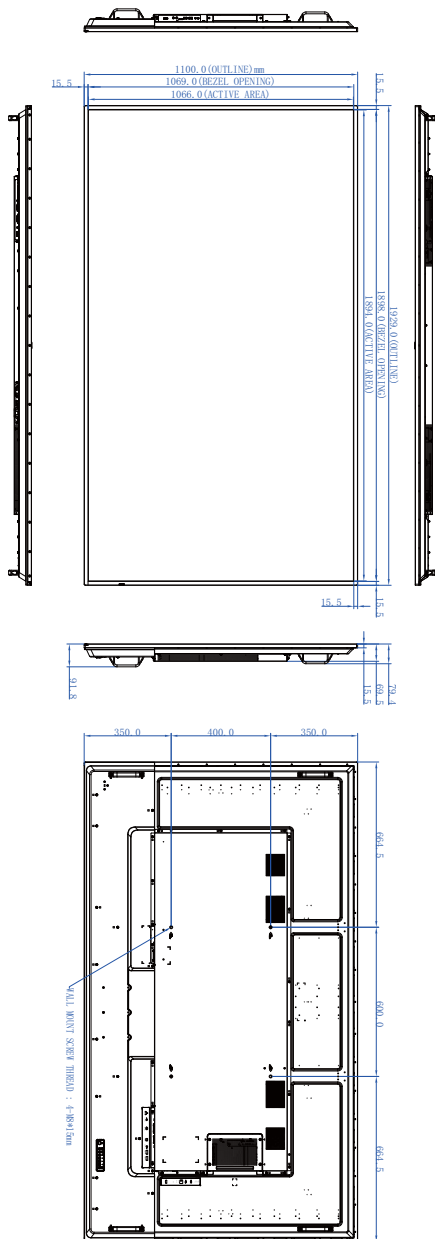
Jednostka: mm

# ST7502S



Jednostka: mm

# ST8602S



Jednostka: mm