

Informacje o produkcie

Specyfikacja

	Pozycja	Specyfikacja RE6503A / RE7503A / RE8603A
Panel	Rozmiar	RE6503A: 65" / RE7503A: 75" / RE8603A: 86"
	Źródło światła	DLED
	Współczynnik proporcji	16:9
	Rozdzielczość	3840 x 2160
	Plamka piksela (mm)	RE6503A: 0,372 (poz.) x 0,372 (pion.) RE7503A: 0,4296 (poz.) x 0,4296 (pion.) RE8603A: 0,4935 (poz.) x 0,4935 (pion.)
	Jasność z szybą (typowa)	400 (typowa)
	Jasność bez szyby (typowa)	450 (typowa)
	Współczynnik kontrastu (typowa)	1200:1
	Kąt widzenia	178
	Obsługa dotykowa	Technologia
Metoda dotykowa		Palec i pióro
System		Windows 7/8/10/11 Mac OS X Chrome OS Linux Android
Punkty dotykowe		40 punktów dotknięcia
Minimalny rozmiar obiektu		3,0 mm, jednoczesna obsługa 2 piór w dwóch kolorach
Czas reakcji		< 8 ms
Dokładność		±1,5 mm, 90% powierzchni
Szyba		Grubość 3,2 mm, AG, ołówek 9H

Pozycja		Specyfikacja RE6503A / RE7503A / RE8603A
Złącza	Wejście HDMI	Tył: x 2, przód: x 1 (2.0)
	Wejście VGA	x 1
	Gniazdo wejścia PC-Audio (wejście audio 3,5 mm)	x 1
	SPDIF (optyczne)	x 1
	Wyjście audio (3,5 mm słuchawkowe)	x 1
	USB 2.0 (typ A) (OPS/ External Follow)	Przednie we/wy: x 1
	USB 3.0 (typ A) (OPS/ External Follow)	Przednie we/wy: x 1, Tył we/wy: x 1
	USB 3.0 (typ A)	Tył we/wy: x 1
	Wyjście sygnału dotykowego USB (OPS/przekazywanie zewnętrzne na mikrofon/ kamerę/USB)	Przód: x 1 (USB 2.0)
	Gniazdo wyjściowe USB Touch	Tył: x 1 (USB 2.0)
	RS232	x 1
	LAN (RJ45)	OPS: 10M/100M/1000M Android: 10M/100M/1000M Wejście LAN x 1 / Wyjście LAN x 1
	USB 2.0 (Typ C)	Przednie we/wy: x 1 (transfer danych 480 Mb/s/wideo/audio/dotyk/zasilanie (15 W))
System Android	Wersja systemu	Android 11
	Procesor	A55 x 4
	Procesor graficzny	G52 2EE MC1
	Pamięć RAM	4 GB
	ROM	32 GB
Wideo/audio	Typ głośnika	Głośnik wbudowany
	Moc wyjściowa	2 x 20 W (maks.)
Zasilanie	Wymagania dot. zasilania	100 V–240 V AC, 50–60 Hz
	Moc w trybie gotowości	< 0,5 W
	Maks. pobór mocy (W)	RE6503A: 380 W RE7503A: 430 W RE8603A: 500 W
	Wybudzanie	LAN/HDMI/VGA
Inne	Czujniki światła	Tak

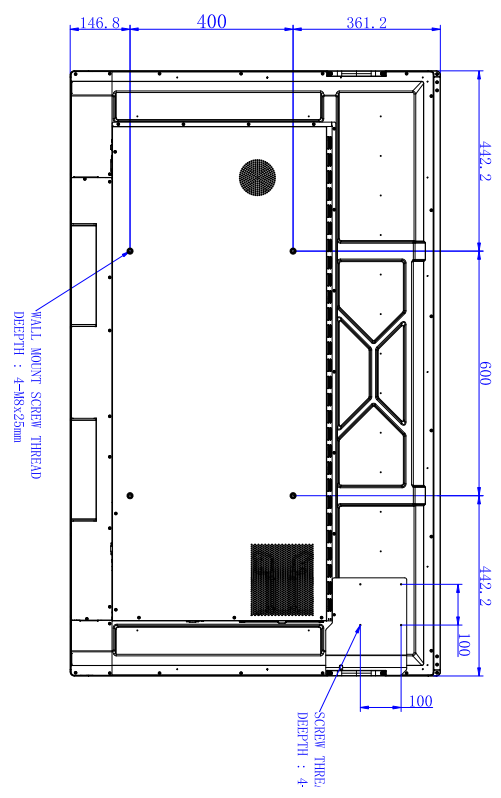
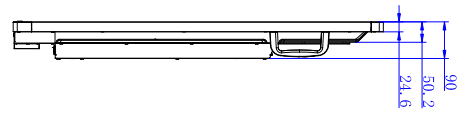
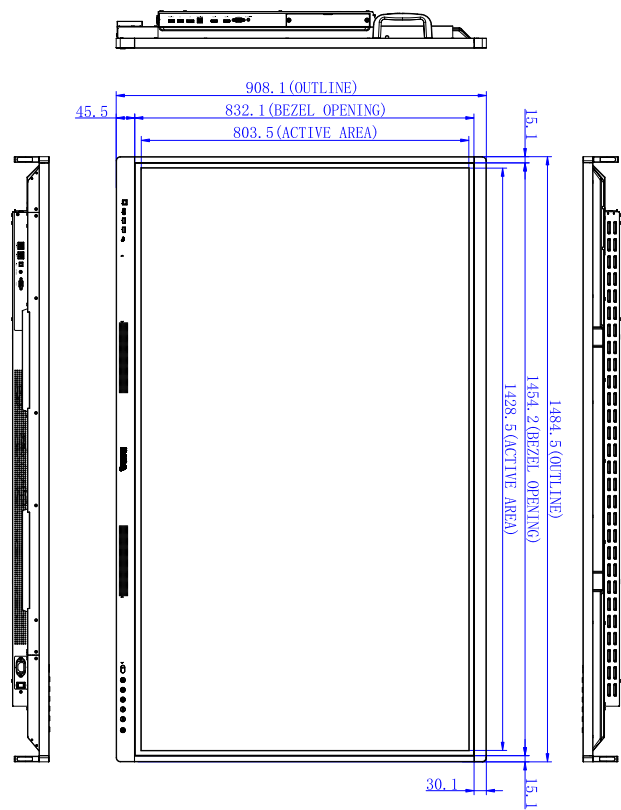
Pozycja		Specyfikacja RE6503A / RE7503A / RE8603A
Parametry mechaniczne	Wymiary (szer. x wys. x gł.)	RE6503A: 1484,5 x 908,1 x 90 mm RE7503A: 1705,7 x 1032,3 x 90,2 mm RE8603A: 1953 x 1172,3 x 90,2 mm
	Wymiary (opakowanie) (szer. x wys. x gł.)	RE6503A: 1620 x 1030 x 195 mm RE7503A: 1880 x 1160 x 195 mm RE8603A: 2090 x 1285 x 215 mm
	Masa netto	RE6503A: 36,8 kg RE7503A: 50,4 kg RE8603A: 63,1 kg
	Masa brutto	RE6503A: 51,9 kg RE7503A: 66,5 kg RE8603A: 81,1 kg
	Grubość urządzenia i uchwytu ściennego	Uchwyt ścienny (mocowanie VESA)
	VESA dla NUC	100 x 100 mm
	Parametry śrub do montażu ściennego	M8*25L x 4
	VESA	RE6503A: 600 x 400 mm RE7503A: 800 x 400 mm RE8603A: 800 x 400 mm
Akcesoria	Przewód zasilania zależnie od regionu	3M x 1
	Przewód VGA	3M x 1
	Przewód USB (typ A – typ B)– USB 2.0	3M x 1
	Przewód typu C	1,5 M x 1
	Przewód HDMI	3M x 1
	Pióro	2 szt.
	Uchwyt ścienny	x 1
	Pilot zdalnego sterowania	1 szt.
Funkcje	Ustawienia obrazu	Tak
	Źródło/regulacja głośności	Tak
	Połączenie szeregowo HDMI	Tak
	Sterowanie przez RS232	Tak
	Korekta ostrości	Tak
	Zapobieganie utrwalaniu obrazu	Tak
	HDMI-HDCP	Tak (2.0)
	Przetwarzanie koloru 8-bitowego	Tak

Pozycja		Specyfikacja RE6503A / RE7503A / RE8603A
Funkcje (c.d.)	Ustawienia menu OSD ściany wideo	Nie
	Czujnik oświetlenia otoczenia	Tak
	Całkowity czas włączenia	Tak
	Sterowanie CEC	Tak
	Funkcja RTC	Tak
	Aktualizacja oprogramowania sprzętowego	Tak (USB, OTA)
	Zatrzymanie ekranu/pusty ekran	Tak
	Przednie we/wy	Tak
	Menu zaawansowane (menu debugowania)	Tak
	Podwójne mostkowanie LAN	Tak
	Automatyczne przełączanie publicznych portów USB	Tak
	Automatyczne wykrywanie kanału	Tak
	Wszystkie kanały mogą wychodzić w pętli przez HDMI	Tak
	Blokada przycisku	Tak
	Blokada kanału	Tak (tryb Signage)
	Blokada ekranu	Tak
Inteligentny pasek boczny	Tak	
Warunki środowiska	Temperatura pracy	0 - 40°C
	Wilgotność robocza	20 - 85% (bez kondensacji)
	Temperatura składowania	-10 - 60°C
	Wilgotność składowania	10 - 90% (bez kondensacji)
	Orientacja wyświetlania	Tylko pozioma



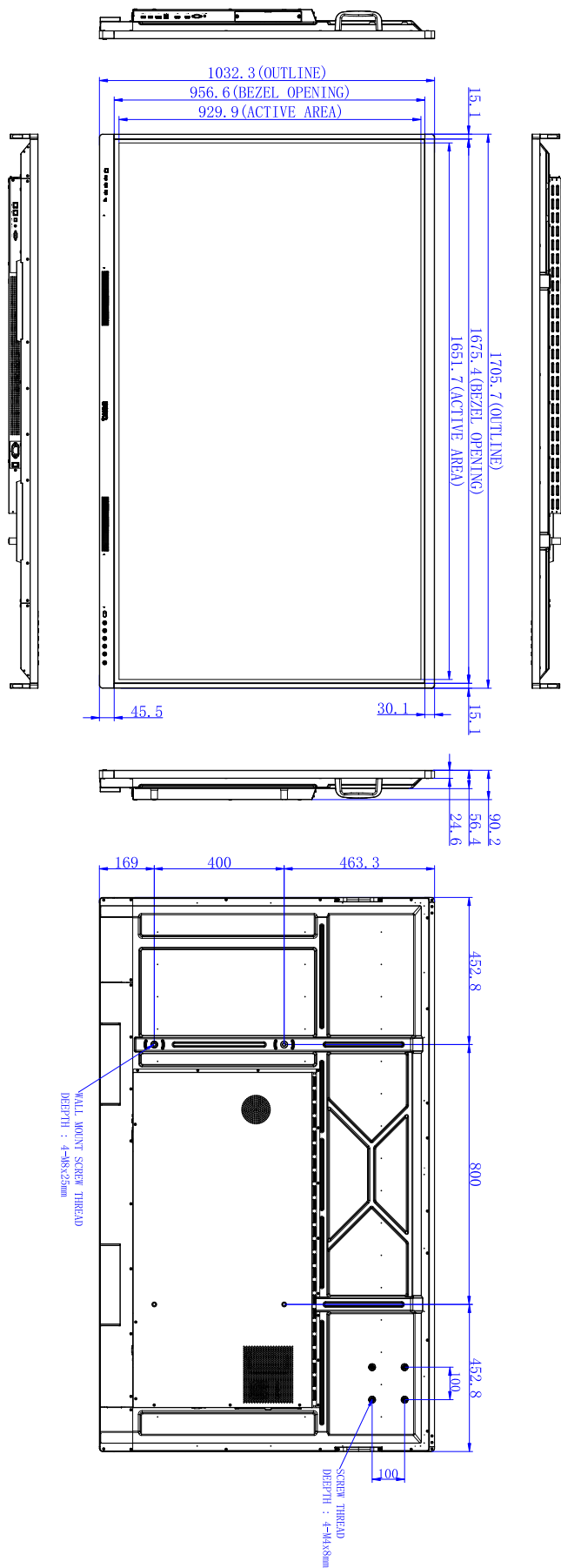
- Dane techniczne i funkcje mogą ulec zmianie bez powiadomienia.
- Modele OPS powinny być wyposażone w obudowy ognioodporne.

Wymiary (RE6503A)



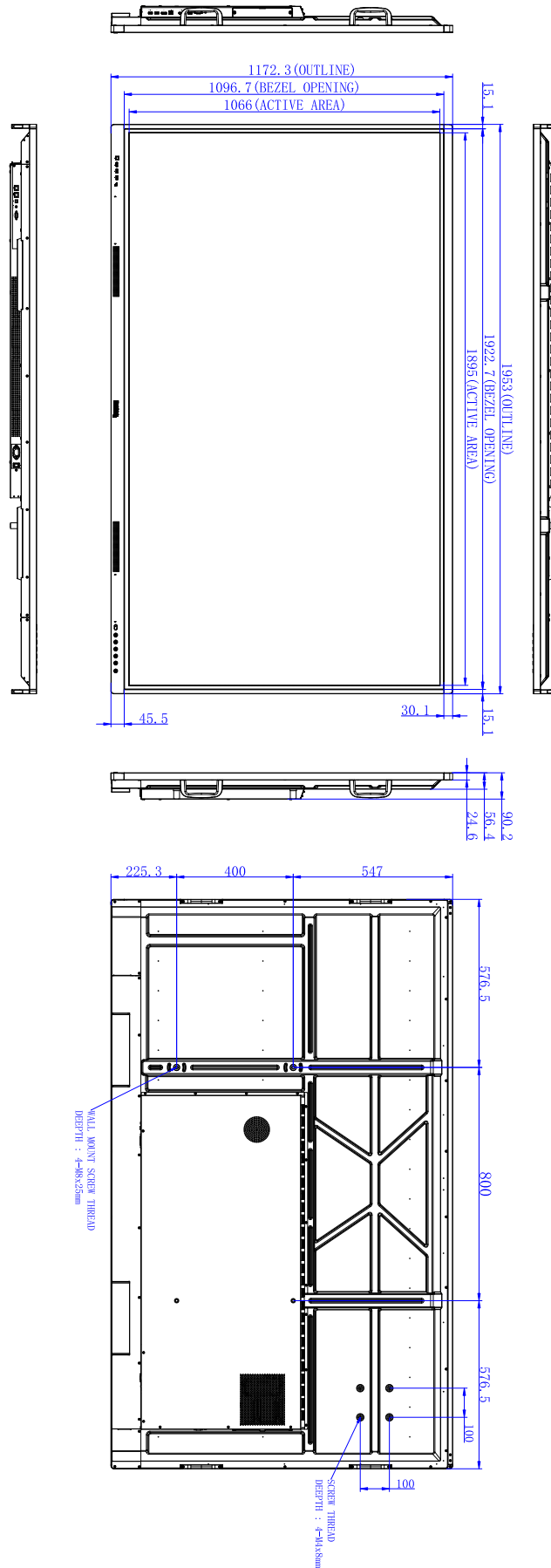
Jednostka: mm

Wymiary (RE7503A)



Jednostka: mm

Wymiary (RE8603A)



Jednostka: mm