



## NL

Geachte klant, bedankt en proficiat met de aankoop van uw luidspreker(s).  
Gelieve deze instructies aandachtig te lezen en ze te bewaren.

## FR

Cher client, merci d'avoir acheté ces enceintes.  
Veuillez lire attentivement ces instructions et les conserver.

## EN

Dear customer, congratulations on the purchase of your loudspeaker(s).  
Please read these instructions carefully and keep them for future reference.

## Sferische 100V-luidspreker 360°

### Technische fiche

- systeem: full range driver
- woofer: 6" paper cone
- max. vermogen: 7,5 W / 10 W / 15 W / 20 W / 30 W / 60 W
- dB (1 W / 1 m): 102 dB
- frequentie: 100 - 10 KHz
- afmetingen: Ø 385 x d 302 mm
- gewicht: 3,4 kg / per stuk
- kleur: wit / zwart
- extra: ophang haak incl.

## Enceinte sphérique 100V 360°

### Fiche technique

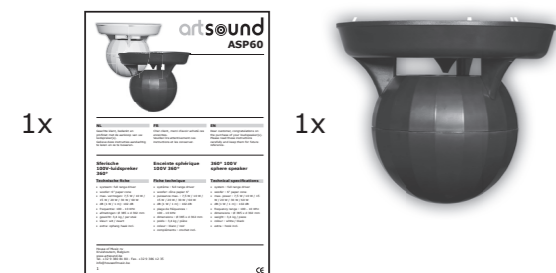
- système : full range driver
- woofer: cône papier 6"
- puissance max. : 7,5 W / 10 W / 15 W / 20 W / 30 W / 60 W
- dB (1 W / 1 m) : 102 dB
- plage de fréquences : 100 - 10 KHz
- dimensions : Ø 385 x d 302 mm
- poids : 3,4 kg / pièce
- couleur : blanc / noir
- compléments : crochet incl.

## 360° 100V sphere speaker

### Technical specifications

- system : full range driver
- woofer : 6" paper cone
- max. power : 7,5 W / 10 W / 15 W / 20 W / 30 W / 60 W
- dB (1 W / 1 m) : 102 dB
- frequency range : 100 - 10 KHz
- dimensions : Ø 385 x d 302 mm
- weight : 3,4 kg / piece
- colour : white / black
- extra : hook incl.

Fig 1



### Inhoud verpakking

- Handleiding + 1 luidspreker

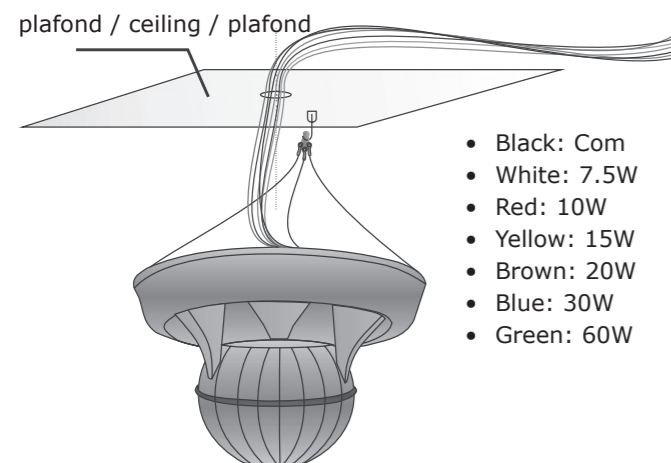
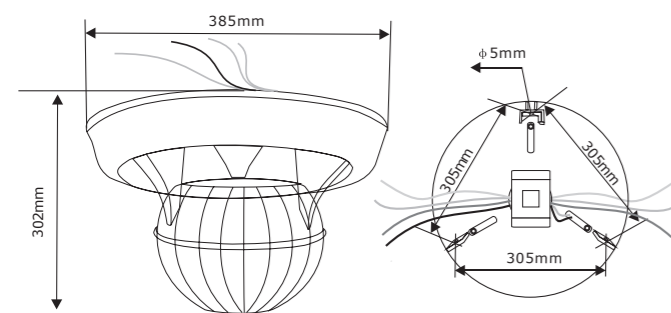
### Contenu de l'emballage

- Notice d'utilisation + 1 enceinte

### Packaging contents

- Manual + 1 loudspeaker

Fig 2



## NL

### Montage (fig 2-3 pag.2)

- 1 Bepaal de afstand tussen plafond en de hoogte waar u de luidspreker wil hebben. Hoe hoger, hoe meer spreiding, maar ook meer volume nodig.
- 2 Pas de lengte van de ketting aan en bevestig de haak aan het plafond (uitstekend gedeelte minimum 10 mm). Zorg dat deze 4kg draagkracht heeft.
- 3 Maak een gat in het plafond om de luidsprekerkabel doorgang te geven
- 4 Bevestig de ketting aan de haak. Daarna sluit je de kabel aan op het gewenste vermogen. Let op , de verkeerde aansluiting zorgt voor schade (+ en -)
- 5 Schakel de versterker in.

### Problemen

Bij problemen neemt u contact op met uw erkende dealer die u een aantal gerichte vragen zal stellen. Als voorbereiding kunt u alvast deze dingen nagaan:

- U hoort niks meer, m.a.w. de luidspreker speelt niet meer, of geeft enkel nog de lage of hoge tonen weer.
- Speelt enkel deze luidspreker niet meer? Of meerdere?
- De luidspreker(s) kraakt (kraken).
- Overstijgt het totaal geschakelde vermogen van de speakers niet het totaalvermogen van de versterker?

Op die manier kan u uw dealer gericht verder helpen bij het stellen van de diagnose. Dank voor uw medewerking.

### Garantie

2 jaar na aankoop datum bij normaal gebruik. Factuurvoorwaarden zijn van toepassing.

## EN

### Installation (fig 2-3 pag. 2)

- 1 Define the distance between the ceiling and where you want to hang the speaker.
- 2 Modify the length of the chain and fix the hook in the ceiling. Make sure 10 mm of the hook is visible. The weight is 3.4 kg.
- 3 Make a hole in the ceiling in order to transfer the speaker cable.
- 4 Fix the chain at the hook. Connect the speaker cable with the preferred power (Watt). Make sure that you connect + with + and - with -.
- 5 Activate the amplifier.

### Troubleshooting

Should you experience problems, please contact your certified dealer. He or she will ask you several specific questions. In order to be able to answer these questions, please check the following in advance:

- You can't hear any sound; in other words, the loudspeaker is either no longer producing sound, or is only playing the high or low tones.
- Is only this speaker not playing any more? Or several other ones?
- The loudspeaker(s) is (are) cracking.

Is the total power of the amount of speakers still inferior to the maximum power of the amplifier?

If you know the answers to these questions in advance, your dealer will be better able to help you in diagnosing the problem. Thank you in advance for your cooperation.

### Warranty

2 years after date of purchase for normal use. Invoice terms and conditions apply.

## FR

### Installation (fig 2-3 pag. 2)

- 1 Déterminez la distance entre le plafond et la hauteur où vous voulez placer l'enceinte. Plus la hauteur est importante et plus la diffusion sera élevée, mais le volume devra lui aussi être plus élevé.
- 2 Réglez la longueur de la chaîne et fixez le crochet au plafond (débordement d'au moins 10 mm). Veillez à ce qu'elle puisse supporter 4 kg.
- 3 Percez un trou dans le plafond afin d'acheminer le câble d'enceinte.
- 4 Fixez la chaîne au crochet. Connectez ensuite le câble à la puissance désirée. Attention : une connexion incorrecte (+ et -) peut provoquer des dégâts.
- 5 Allumez l'amplificateur. Veillez à ce que le wattage total (nombre d'enceintes x Watts) ne soit jamais supérieur à la puissance de l'amplificateur.

### Problèmes

Pour tout problème, contactez votre revendeur agréé, qui vous posera quelques questions précises. Pour préparer votre appel, vous pouvez déjà vérifier les points suivants :

- Vous n'entendez plus rien, autrement dit, l'enceinte ne fonctionne plus ou ne diffuse plus que les graves ou les aigus.
- Seulement cette enceinte ne fonctionne plus? Ou plusieurs?
- L'enceinte/les enceintes émet(tent) des craquements.
- La puissance totale des enceintes ne surpasse-t-elle pas la puissance totale de l'amplificateur?

De la sorte, votre revendeur saura dans quelle direction s'orienter pour poser son diagnostic. Merci de votre collaboration.

### Garantie

2 ans à partir de la date d'achat, dans le cadre d'une utilisation normale. Les conditions de la facture s'appliquent.