

INSTRUKCJA OBSŁUGI

Urządzenie  
digital signage  
firmy LG  
(MONITOR INFORMACYJNY)

Przed rozpoczęciem korzystania z urządzenia należy uważnie przeczytać instrukcję obsługi.  
Po przeczytaniu warto ją zachować do dalszego wykorzystania.

49VL5B

49VL7D

# SPIS TREŚCI

## **3 ZASADY BEZPIECZEŃSTWA**

---

- 3 Zalecenia dotyczące instalacji produktu
- 4 Zalecenia dotyczące zasilacza sieciowego i zasilania elektrycznego
- 5 Zalecenia dotyczące przenoszenia produktu
- 5 Zalecenia dotyczące eksploatacji produktu
- 5 Montaż na ścianie

## **6 LICENCJE**

---

## **7 MONTAŻ I PRZYGOTOWANIE DO PRACY**

---

- 8 Części
- 8 Montaż w orientacji pionowej
- 9 SPOSÓB PRZECHOWYWANIA ZAPEWNIAJĄCY OCHRONĘ PANELU
  - 9 - Prawdłowy sposób
  - 9 - Nieprawidłowy sposób
- 10 Montaż na ścianie
- 12 Podłączanie Odbiornik Podczerwieni
  - 12 - ODBIORNIK PODCZERWIENI
- 12 Łączenie urządzeń w układzie kafelkowym
  - 12 - Jak zamontować urządzenie
  - 13 - Łączenie urządzeń

## **14 PILOT ZDALNEGO STEROWANIA**

---

- 16 Wyświetlanie nazwy urządzenia podłączonego do portu wejściowego

## **16 PODŁĄCZANIE**

---

- 16 Podłączanie do komputera
- 16 Podłączanie urządzenia zewnętrznego
- 18 Monitory łączone łańcuchowo
- 18 - DVI-D przewód

## **19 ROZWIĄZYWANIE PROBLEMÓW**

---

## **22 DANE TECHNICZNE PRODUKTU**

---

**OSTRZEŻENIE** - ten produkt jest zgodny z klasą A normy CISPR 32. W warunkach mieszkalnych produkt może powodować zakłócenia radiowe.

## Zasady Bezpieczeństwa

Przed rozpoczęciem korzystania z produktu należy dokładnie zapoznać się z zasadami bezpieczeństwa.

### OSTRZEŻENIE

Zignorowanie ostrzeżenia może spowodować wypadek, a w konsekwencji poważne obrażenia ciała lub śmierć.

### PRZESTROGA

Zignorowanie tego typu uwag może spowodować lekkie zranienie lub uszkodzenie produktu.

### OSTRZEŻENIE

- Tylko do użytku wewnątrz pomieszczeń.

## Zalecenia dotyczące instalacji produktu

### OSTRZEŻENIE

- Urządzenie należy trzymać z dala od źródeł ciepła, takich jak grzejniki elektryczne.
  - ▶ Występuje ryzyko porażenia prądem, pożaru, nieprawidłowego działania lub odkształceń.
- Materiały chroniące przed wilgocią oraz winylowe opakowania należy przechowywać w miejscu niedostępnym dla dzieci.
  - ▶ Materiał chroniący przed wilgocią jest szkodliwy w przypadku spożycia. W razie przypadkowego spożycia należy wymusić wymioty i udać się do najbliższego szpitala. Poza tym opakowania winylowe mogą spowodować uduszenie, dlatego należy przechowywać je w miejscu niedostępnym dla dzieci.
- Nie należy kłaść ciężkich przedmiotów na produkcie ani nie należy na nim siedzieć.
  - ▶ Jeśli produkt przewróci się lub upadnie, może to spowodować obrażenia ciała, dlatego zwłaszcza dzieci powinny zachować ostrożność w pobliżu produktu.
- Nie należy pozostawiać w przejściu luźno leżącego przewodu zasilającego ani sygnałowego.
  - ▶ Osoby przechodzące mogą się potknąć, co może spowodować porażenie prądem, pożar, uszkodzenie produktu lub obrażenia ciała.
- Produkt należy umieścić w czystym i suchym miejscu.
  - ▶ Kurz lub wilgoć mogą spowodować porażenie prądem, pożar lub uszkodzenie produktu.
- Jeśli z urządzenia będzie wydobywał się dym, inny zapach lub dziwne odgłosy, należy odłączyć przewód zasilania i skontaktować się z centrum obsługi.

- ▶ Dalsze użytkowanie produktu bez zastosowania odpowiednich środków ostrożności może doprowadzić do porażenia prądem lub pożaru.

- Jeśli produkt zostanie upuszczony lub uszkodzony, należy go wyłączyć i wyjąć przewód zasilający z gniazdka.
  - ▶ Dalsze użytkowanie produktu bez zastosowania odpowiednich środków ostrożności może doprowadzić do porażenia prądem lub pożaru. Należy skontaktować się z centrum serwisowym.
- Nie wolno upuszczać żadnych przedmiotów na produkt ani go uderzać. Nie wolno rzucać zabawkami ani innymi przedmiotami w ekran produktu.
  - ▶ Może to spowodować zranienie osób znajdujących się w pobliżu oraz uszkodzenie urządzenia.
- Nie należy dopuścić do upadku ani upuszczenia produktu podczas podłączania go do urządzenia zewnętrznego.
  - ▶ Może to spowodować obrażenia ciała lub uszkodzenie produktu.
- W przypadku podłączania produktu do konsoli gier należy zachować między urządzeniami odległość równą czterokrotności przekątnej ekranu.
  - ▶ Upadek produktu ze względu na niewystarczającą długość kabla może spowodować obrażenia ciała i uszkodzenie produktu.
- Długotrwałe wyświetlanie jednego obrazu może uszkodzić ekran i spowodować wypalenie. Aby chronić produkt w przypadku długiego czasu używania, należy wyłączyć w komputerze wygaszacz ekranu lub uruchomić dostępną w produkcie funkcję zabezpieczenia przed powstawaniem obrazu szcążkowego, a kiedy produkt jest nieużywany, wyłączyć zasilanie. Wypalenia i inne związane z nimi uszkodzenia nie są objęte gwarancją na ten produkt.
- Produktu NIE należy instalować w miejscach, gdzie będzie narażony na działanie oleju lub mgły olejowej.
  - ▶ Może to spowodować uszkodzenie produktu i jego upadek.

### PRZESTROGA

- Otwory wentylacyjne znajdujące się w obudowie urządzenia nie mogą zostać zablokowane. Produkt należy zamontować w odpowiednio przestronnym miejscu (zapewniając ponad 100 mm odstepu od ściany)
  - ▶ Jeśli produkt zostanie umieszczony za blisko ściany, może dojść do odkształcenia się produktu lub do zapłonu spowodowanego przegrzaniem się.
- Nie można dopuścić do zablokowania otworów wentylacyjnych urządzenia przez obrus lub zasłonek.
  - ▶ Przegrzanie się produktu może spowodować jego odkształcenie się lub zapłon.
- Produkt należy umieścić na płaskiej i stabilnej powierzchni, która uniemożliwi upadek produktu.
  - ▶ Upadek produktu może spowodować uszkodzenie ciała lub uszkodzenia produktu.
- Produkt należy ustawić w miejscu, w którym nie występują zakłócenia elektromagnetyczne.
- Nie wolno umieszczać produktu w miejscu bezpośrednio nasłonecznionym.
  - ▶ Może to spowodować uszkodzenie produktu.
- Wainstalowanie produktu w warunkach niezgodnych z zalecanymi może spowodować znaczne pogorszenie jakości obrazu, skrócenie okresu eksploatacji produktu oraz pogorszenie jego wyglądu. Przed instalacją produktu należy skonsultować się z firmą LG lub wykwalifikowanym instalatorem. To ostrzeżenie dotyczy miejsc o

znacznym stopniu zapylenia, miejsc, w których występuje mgła olejowa, o bardzo wysokiej lub niskiej temperaturze lub bardzo wysokiej wilgotności, a także lokalizacji, w których wykorzystywane są substancje chemiczne lub w których produkt będzie włączony przez długi czas (np. lotnisk czy dworców kolejowych). Nieprzestrzeganie tych zaleceń spowoduje utratę gwarancji.

- Urządzenia nie wolno użytkować w miejscach o słabej wentylacji (np. na półkach lub w szafkach), na poduszkach lub dywanach ani nazewnątrz budynków.
- Urządzenia nie wolno też umieszczać w pobliżu źródeł ciepła, np. urządzeń oświetleniowych.

## Zalecenia dotyczące zasilacza sieciowego i zasilania elektrycznego

### OSTRZEŻENIE

- W przypadku dostania się obcej substancji do produktu (telewizor, monitor, przewód zasilania, zasilacz sieciowy) należy natychmiast odłączyć przewód sieciowy i skontaktować się z centrum serwisowym.
  - ▶ Niezastosowanie się do tego zalecenia może spowodować pożar lub porażenie prądem wywołane uszkodzeniem produktu.
- Nie wolno dotykać wtyczki przewodu zasilającego ani zasilacza sieciowego mokrymi rękoma. Jeśli bolce przewodu są mokre lub zakurzone, przed użyciem należy je osuszyć i oczyścić.
  - ▶ Nieprzestrzeganie tego zalecenia może skutkować pożarem lub porażeniem prądem elektrycznym.
- Należy dokładnie włożyć wtyczkę przewodu zasilającego do zasilacza sieciowego.
  - ▶ Jeśli wtyczka nie będzie prawidłowo podłączona, połączenie może spowodować pożar lub porażenie prądem.
- Należy korzystać z przewodów zasilających i zasilaczy sieciowych dostarczonych i zatwierdzonych przez firmę LG Electronics Inc.
  - ▶ Korzystanie z niezatwierdzonych produktów może spowodować pożar lub porażenie prądem.
- Przewód zasilający należy zawsze odłączać, trzymając za wtyczkę. Nie wolno nadmiernie wyginać przewodu zasilającego.
  - ▶ Mogłoby to uszkodzić linię wysokiego napięcia, a tym samym doprowadzić do porażenia prądem lub pożaru.
- Nie wolno stawiać na przewodzie zasilającym ani zasilaczu sieciowym. Nie wolno też stawiać na nich ciężkich obiektów (np. urządzeń elektrycznych) ani kłasek ubrań. Należy uważać, aby nie uszkodzić przewodu zasilającego i zasilacza sieciowego ostrymi narzędziami.
  - ▶ Uszkodzone przewody zasilające mogą skutkować pożarem lub porażeniem prądem elektrycznym.
- Nie należy rozmontowywać, naprawiać ani modyfikować przewodu zasilającego ani zasilacza sieciowego.
  - ▶ Nieprzestrzeganie tego zalecenia może spowodować pożar lub porażenie prądem elektrycznym.
- Przewód zasilający musi być podłączony do gniazdka z uziemieniem.
  - ▶ W przeciwnym razie istnieje niebezpieczeństwo śmiertelnego porażenia prądem lub uszkodzenia ciała.
- Należy używać wyłącznie napięcia znamionowego.

▶ W przeciwnym razie produkt może ulec uszkodzeniu, a użytkownik może zostać porażony prądem.

- W czasie burzy nie wolno dotykać przewodu zasilającego i sygnałowego, ponieważ może to być bardzo niebezpieczne.
  - ▶ Może to spowodować porażenie prądem.
- Do jednego gniazdka nie należy podłączać kilku przedłużaczy, urządzeń elektrycznych czy grzejników elektrycznych. Należy użyć listwy zasilającej z uziemieniem, przeznaczonej specjalnie do komputerów.
  - ▶ Przegrzanie może doprowadzić do pożaru.
- Nie wolno dotykać przewodu zasilającego mokrymi rękoma. Jeśli styki są mokre lub pokryte kurzem, należy je dokładnie wysuszyć lub wytrzeć z nich kurz.
  - ▶ Nadmierna wilgoć może doprowadzić do śmiertelnego porażenia prądem.
- Jeśli urządzenie nie będzie przez dłuższy czas używane, należy odłączyć przewód zasilający produktu.
  - ▶ Osadzający się kurz może spowodować pożar, a zużycie się izolacji – nieszczelność przewodów elektrycznych, porażenie prądem lub pożar.
- Przewód zasilający należy dokładnie podłączyć do gniazdka i urządzenia.
  - ▶ Niedokładne włożenie wtyczki przewodu zasilającego grozi pożarem.
- Nie należy wkładać przedmiotów przewodzących prąd (np. metalowych prętów) w końcówkę przewodu zasilającego, gdy drugi koniec jest podłączony do gniazdka elektrycznego. Poza tym nie wolno dotykać przewodu zasilającego bezpośrednio po podłączeniu go do gniazdka.
  - ▶ Może to spowodować śmiertelne porażenie prądem.
- Łącznik urządzenia służy do odłączania urządzenia.
- Należy upewnić się, że urządzenie jest zamontowane w pobliżu gniazda sieciowego, do którego urządzenie ma zostać podłączone, oraz że jest zapewniony łatwy dostęp do tego gniazdka.
- Dopóki urządzenie jest podłączone do gniazdka elektrycznego, nawet jego wyłączenie przyciskiem zasilania nie powoduje rozłączenia go z siecią elektryczną.

### PRZESTROGA

- Gniazdko, zasilacz sieciowy i bolce przewodu zasilającego powinny być zawsze czyste.
  - ▶ Nieprzestrzeganie tego zalecenia może spowodować pożar.
- Nie należy odłączać przewodu zasilającego w trakcie korzystania z produktu.
  - ▶ Zwarcie może uszkodzić produkt.
- Należy stosować wyłącznie przewód zasilający dołączony do urządzenia. W przypadku używania innego przewodu zasilającego niż dostarczony przez producenta, należy upewnić się, że jest on zgodny z wymogami obowiązującymi w danym kraju. Jeśli przewód jest w jakikolwiek sposób uszkodzony, skontaktuj się z producentem lub najbliższym punktem serwisowym w celu jego wymiany.



## LICENCJE

Dostępne licencje mogą się różnić w zależności od modelu. Więcej informacji na temat licencji można znaleźć na stronie [www.lg.com](http://www.lg.com).



Terminy HDMI, HDMI High Definition Multimedia Interface oraz logo HDMI są znakami towarowymi lub zarejestrowanymi znakami towarowymi HDMI Licensing Administrator, Inc. w Stanach Zjednoczonych i innych krajach.



This DivX Certified® device has passed rigorous testing to ensure it plays DivX® video.

To play purchased DivX movies, first register your device at [vod.divx.com](http://vod.divx.com). Find your registration code in the DivX VOD section of your device setup menu.

DivX Certified® to play DivX® video up to HD 1080p, including premium content.

DivX®, DivX Certified® and associated logos are trademarks of DivX, LLC and are used under license.

Covered by DivX Patents 7,295,673; 7,515,710; RE45,052; and others available at [[www.divx.com/patents](http://www.divx.com/patents)]

Wyprodukowano na licencji Dolby Laboratories. Dolby, Dolby Vision, Dolby Audio, Dolby Atmos i symbol z podwójnym D są znakami towarowymi firmy Dolby Laboratories.

# MONTAŻ I PRZYGOTOWANIE DO PRACY



## PRZESTROGA

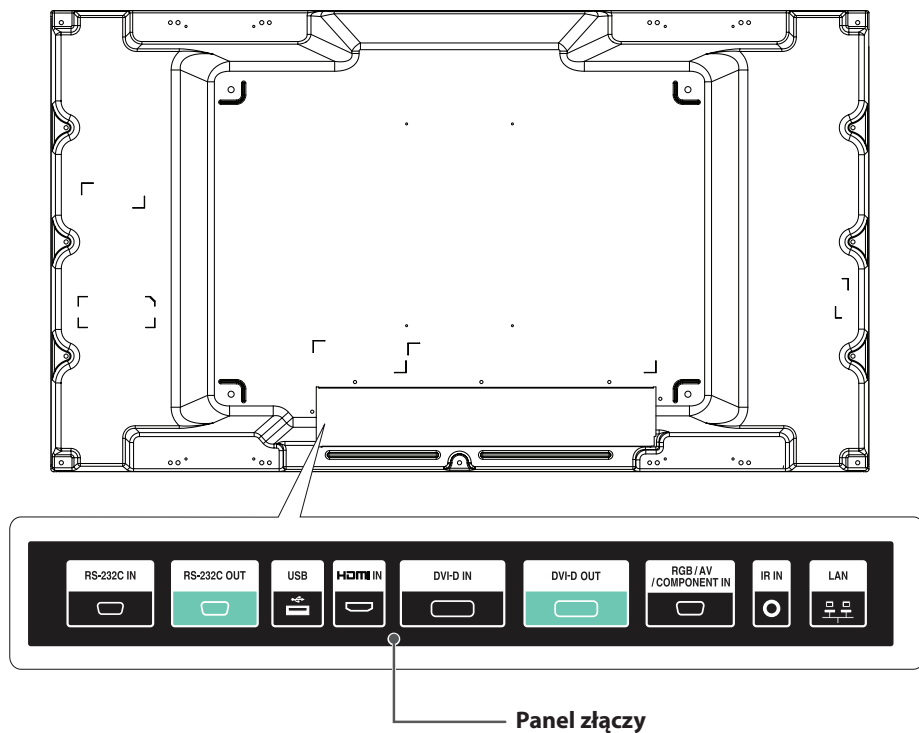
- Aby zapewnić bezpieczeństwo i prawidłowe działanie produktu, należy zawsze korzystać z oryginalnych elementów.
- Szkody i obrażenia ciała spowodowane stosowaniem niezatwierdzonych części nie są objęte gwarancją.



## UWAGA

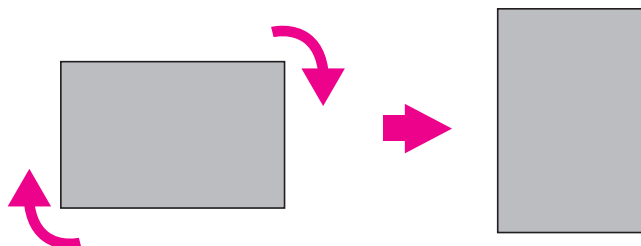
- Zawartość opakowania z produktem może się różnić w zależności od modelu i regionu.
- W związku z unowocześnieniem funkcji dane techniczne produktu i treść instrukcji obsługi mogą ulec zmianie bez wcześniejszego powiadomienia.
- Oprogramowanie i instrukcja obsługi SuperSign
  - Pobieranie ze strony internetowej firmy LG Electronics.
  - Odwiedź stronę internetową LG Electronics (<http://partner.lge.com>) i pobierz najnowsze oprogramowanie dla swojego modelu.

## Części



## Montaż w orientacji pionowej

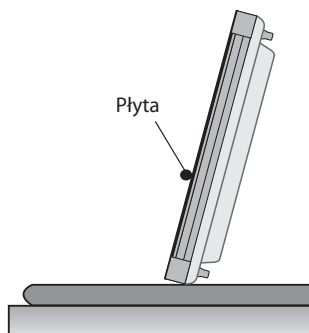
W przypadku instalacji w układzie pionowym monitor należy obrócić o 90 stopni w prawo (stojąc przodem do ekranu).



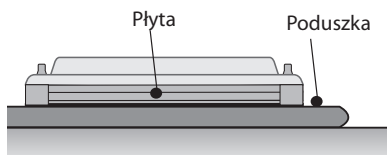


## SPOSÓB PRZECHOWYWANIA ZAPEWNIAJĄCY OCHRONĘ PANELU

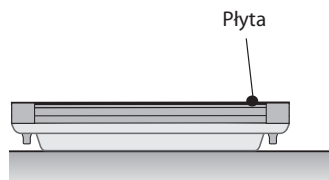
### Prawidłowy sposób



Jeśli zajdzie potrzeba umieszczenia urządzenia w pozycji pionowej, należy chwycić je za obydwa boki i ostrożnie przechylić je do tyłu tak, aby panel nie dotykał podłogi.

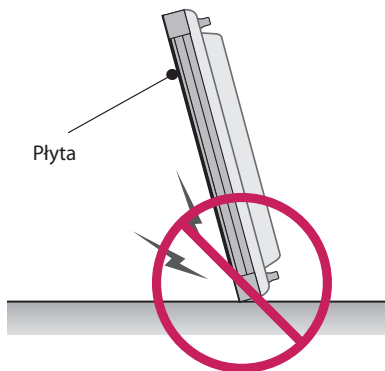


Kładąc urządzenie na podłodze, należy położyć je na poduszce umieszczonej na płaskiej powierzchni panelem w dół.

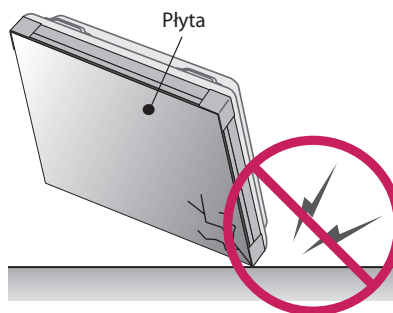


W przypadku braku poduszki należy upewnić się, że podłoga jest czysta, a następnie delikatnie położyć produkt panelem w górę lub w dół. Należy uważać, aby nic nie spadło na panel.

### Nieprawidłowy sposób



Oparcie produktu na krawędzi panelu może spowodować uszkodzenie dolnej części panelu.



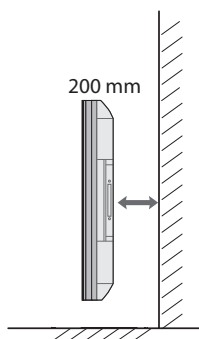
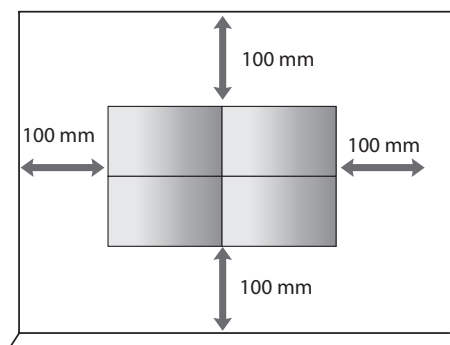
Oparcie produktu na rogu panelu może spowodować uszkodzenie panelu.

## Montaż na ścianie

W przypadku montażu monitora na ścianie (opcjonalnie) należy zamocować go za pomocą wkrętów zgodnych ze standardem VESA dostarczonych jako akcesoria.

Monitor należy zamontować w odległości co najmniej 200 mm od ściany oraz pozostawić po obu jego stronach wolną przestrzeń (około 100 mm), aby zapewnić właściwą wentylację.

Wolno używać wyłącznie płyty montażowej oraz wkrętów spełniających wymogi standardu VESA.



### PRZESTROGA

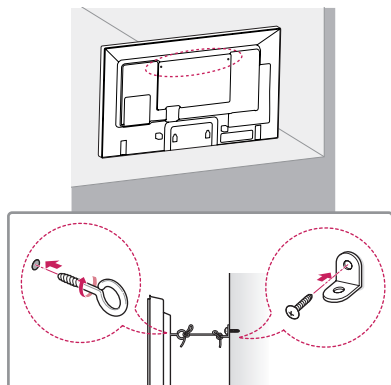
- Przed rozpoczęciem przenoszenia lub montażu monitora należy odłączyć przewód zasilający, aby uniknąć porażeniem prądem.
- W przypadku montażu monitora na suficie lub pochylonej ścianie może on spaść, powodując obrażenia ciała u osób znajdujących się w pobliżu. Do montażu należy użyć uchwytu ściennego dopuszczonego przez firmę LG do użytku z danym modelem urządzenia. W razie potrzeby uzyskania pomocy w montażu należy skonsultować się z lokalnym sprzedawcą lub technikiem.
- Nie wolno zbyt mocno dokręcać wkrętów, ponieważ grozi to uszkodzeniem monitora i utratą gwarancji.
- Należy użyć wyłącznie uchwytów ściennych i wkrętów spełniających wymagania standardu VESA. Szkody i obrażenia ciała spowodowane niewłaściwym użytkowaniem lub zastosowaniem nieodpowiednich akcesoriów nie są objęte gwarancją.
- Aby zapobiec obrażeniu ciała, urządzenie należy odpowiednio zamocować do ściany zgodnie z instrukcjami montażu. (Dotyczy wyłącznie Australii i Nowej Zelandii.)

### UWAGA

- Urządzenia nie wolno montować w miejscu niezapewniającym odpowiedniej wentylacji (np. na półce na książki lub w szafce) ani na dywanie lub poduszce. Jeżeli jedynym miejscem, gdzie można zamontować produkt, jest ściana, przed zamocowaniem produktu należy zapewnić odpowiednią wentylację.
- - Niezastosowanie się do tego zalecenia może spowodować wzrost wewnętrznej temperatury urządzenia, a w konsekwencji pożar.
- Ilustracja pokazuje przykład instalacji. Jej wygląd może różnić się od zakupionego produktu.

### Mocowanie monitora do ściany (opcjonalne)

(Procedury mogą być różne w zależności od modelu.)



- 1 Włóż i dokręć śruby oczkowe lub uchwyty I śruby z tyłu monitora.  
- Jeśli w miejscach, w których mają znaleźć się śruby oczkowe, są już wkręcone inne śruby, najpierw wykręć je.
- 2 Przymocuj uchwyty ściennie do ściany za pomocą śrub. Położenie uchwytów ściennych powinno odpowiadać pozycji śrub oczkowych wkręconych z tyłu monitora.
- 3 Połącz śruby oczkowe z uchwytami ściennymi za pomocą napiętego, mocnego przewodu. Przewód zabezpieczający powinien biec równoległe do podłogi.

### ⚠ OSTRZEŻENIE

- Jeśli monitor nie zostanie umieszczony na wystarczająco stabilnej podstawie, istnieje ryzyko, że spadnie. Obrazień (zagrożających zwłaszcza dzieciom) można uniknąć, stosując się do prostych zaleceń:
  - Należy korzystać wyłącznie z mebli, które są w stanie bezpiecznie utrzymać ciężar monitora.
  - Monitor należy umieścić w taki sposób, aby nie wystawał poza krawędź mebla, na którym się znajduje.
  - Nie należy umieszczać monitora na wysokich meblach (np. szafie lub biblioteczkę) bez uprzedniego przymocowania mebla i monitora z zastosowaniem odpowiednich zabezpieczeń.
  - Między monitorem a meblem, na którym znajduje się monitor, nie należy umieszczać tkanin ani innych materiałów.
  - Należy poinformować dzieci o zagrożeniach związanych z wspinaniem się na meble w celu dotknięcia monitora lub dosięgnięcia przycisków sterujących.

### ⚠ PRZESTROGA

- Należy dopilnować, aby dzieci nie wspinały się na monitor ani nie wieszały się na nim.

### ! UWAGA

- Do zamontowania monitora należy użyć stolika lub półki, które są wystarczająco duże i mocne, aby utrzymać jego ciężar.
- Uchwyty naścienne, śruby i przewody są sprzedawane oddzielnie. Dodatkowe akcesoria można nabyć u lokalnego sprzedawcy detalicznego.
- Ilustracja pokazuje przykład instalacji. Jej wygląd może różnić się od zakupionego produktu.

## Podłączanie Odbiornik Podczerwieni

### ODBIORNIK PODCZERWIENI

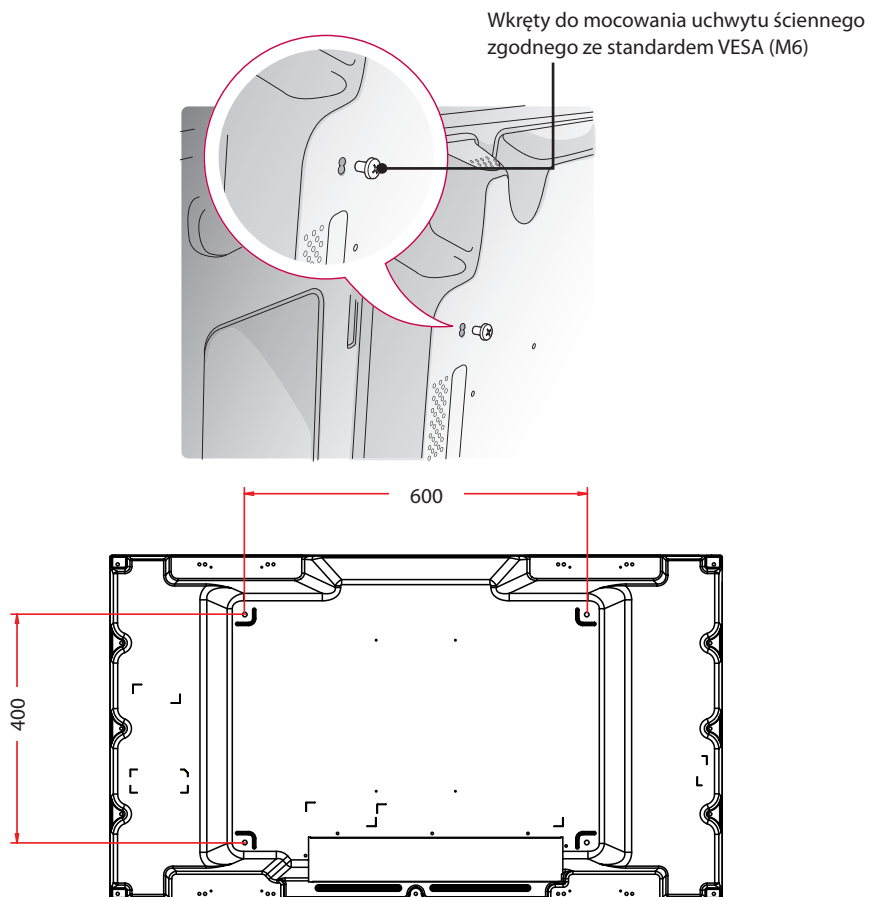
Ta funkcja pozwala na umieszczenie czujnika zdalnego sterowania w dowolnej lokalizacji. Wyświetlacz, do którego czujnik jest podłączony, może następnie sterować innymi urządzeniami za pomocą przewodu RS-232C.

## Łączenie urządzeń w układzie kafelkowym

### Jak zamontować urządzenie

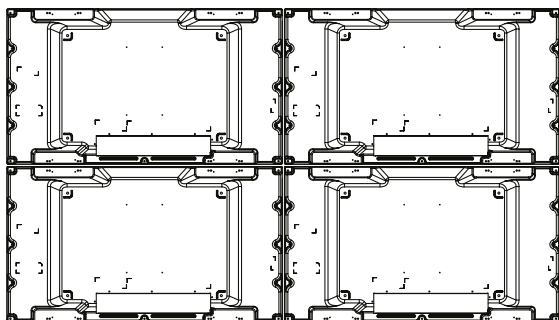
#### Przykład łączenia urządzeń w układzie kafelkowym 2 × 2

Używając wkrętów przeznaczonych do mocowania uchwyty ściennego zgodnego ze standardem VESA, zamontuj urządzenie na płycie montażowej lub na ścianie.



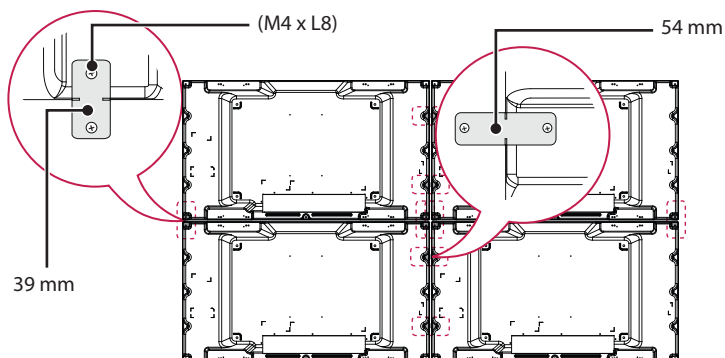
## Łączenie urządzeń

- 1 W sposób podany powyżej połącz pozostałe urządzenia, używając wkrętów przeznaczonych do mocowania uchwyty ściennego zgodnego ze standardem VESA.



Urządzenie 4 połączone z resztą urządzeń  
(układ kafelkowy 2 × 2)

- 2 Po połączeniu urządzeń dostosuj odległość między nimi za pomocą prowadnika.



- 3 W ten sposób zostanie zakończony montaż urządzeń w układzie kafelkowym (2 × 2). Można stosować różne kombinacje urządzeń, np. 3 × 3.

### ! UWAGA

- Każde z urządzeń należy przymocować do ściany lub płyty montażowej za pomocą uchwyty ściennego zgodnego ze standardem VESA (600 × 400), dzięki czemu jego ciężar będzie odpowiednio zabezpieczony.
- Ciężar każdego z urządzeń powinien opierać się na płycie montażowej dzięki wykorzystaniu uchwyty ściennego zgodnego ze standardem VESA. (Każde urządzenie powinno zostać mocno dokręcone do ściany lub płyty montażowej.)
- Urządzenie można zamontować bez użycia prowadnika. Nie ma to wpływu na działanie urządzenia.
- Aby zamontować prowadniki do łączenia urządzeń w układzie kafelkowym, należy poluzować wkręty w monitorze. (Wkręty oraz inne elementy, w tym prowadniki, znajdują się w opakowaniu.)

# PILOT ZDALNEGO STEROWANIA

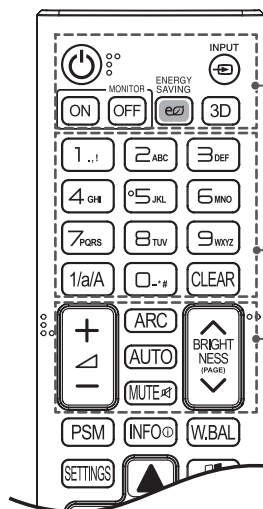
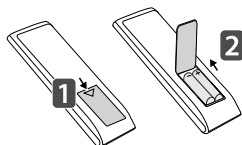
Opisy zamieszczone w tej instrukcji dotyczą przycisków na pilocie zdalnego sterowania. Zaleca się uważne przeczytanie instrukcji i użytkowanie monitora w poprawny sposób.

W celu włożenia baterii należy otworzyć pokrywę komory baterii, włożyć baterie (1,5 V AAA) zgodnie z oznaczeniami ⊕ i ⊖ na etykietach w komorze baterii, a następnie zamknąć pokrywę komory baterii.

W celu wyjęcia baterii wykonaj czynności takie, jak przy ich wkładaniu, ale w odwrotnej kolejności. Elementy przedstawione na ilustracjach mogą różnić się od zakupionych akcesoriów.

## PRZESTROGA


- Nie wolno mieszać starych baterii z nowymi, ponieważ może to doprowadzić do uszkodzenia pilota.
- Pamiętaj, aby kierować pilota w stronę czujnika zdalnego sterowania w monitorze.




 **(ZASILANIE)** Włączanie i wyłączanie monitora.

**MONITOR ON** Włączanie monitora.

**MONITOR OFF** Wyłączanie monitora.

**ENERGY SAVING**  Dostosowanie jasności obrazu w celu zmniejszenia zużycia energii.

 **INPUT** Wybór trybu sygnału wejściowego.

**3D** Wyświetlanie filmów w trybie 3D. (Ten model nie obsługuje tej funkcji.)

**1/a/A** Przełączanie między znakami numerycznymi i alfabetycznymi.

**Przyciski numeryczne i alfabetyczne**


Wprowadzanie znaków numerycznych lub alfabetycznych, zależnie od ustawienia.

**CLEAR** Usuwanie wprowadzonych znaków numerycznych lub alfabetycznych.

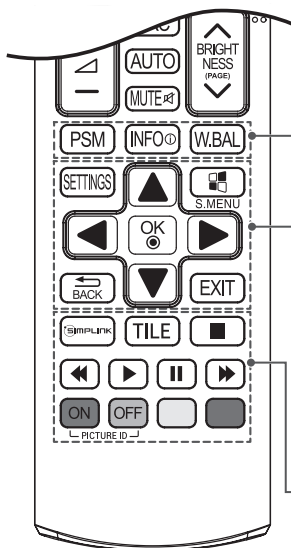
**Przycisk regulacji głośności** Regulacja głośności. (Ten model nie obsługuje tej funkcji.)

**ARC** Wybór trybu proporcji ekranu.

**AUTO** Automatyczne regulowanie położenia obrazu i minimalizacja drgań obrazu (dostępne tylko dla sygnału RGB).

**MUTE**  Wyciszenie wszystkich dźwięków. (Ten model nie obsługuje tej funkcji.)

**BRIGHTNESS (PAGE)** Dostosowanie jasności poprzez naciskanie strzałek w górę i w dół na pilocie. W trybie USB menu OSD zawiera funkcję Strona umożliwiającą przechodzenie do następnej listy plików.



**PSM** Wybór funkcji Tryb obrazu.

**INFO** Wyświetlanie informacji o bieżącym programie i ustawieniach ekranu.

**W.BAL** Dostęp do menu Balans bieli.

**SETTINGS** Dostęp do menu głównych, zapisywanie wprowadzonych ustawień i zamykanie menu.

**S.MENU** Przycisk menu funkcji SuperSign (Ten model nie obsługuje tej funkcji.)

**Przyciski nawigacji** Przewijanie pozycji menu i ustawień.

**OK** Wybór menu i ustawień oraz zatwierdzanie wyboru.

**BACK** Cofnięcie się o jeden poziom w funkcjach opartych na funkcji interakcji.

**EXIT** Zamknięcie wszystkich zadań i aplikacji menu ekranowego.

**SIMPLINK** Umożliwia sterowanie przy użyciu pilota różnymi urządzeniami multimedialnymi i łatwe korzystanie z treści za pomocą menu Simplink. (W niektórych modelach ta opcja jest niedostępna.)

**TILE** Wybór trybu segmentów.

**PICTURE ID ON/OFF** Gdy numer Identyfikator obrazu jest zgodny z numerem Identyfikator urządzenia, można sterować dowolnym monitorem w formacie wielu obrazów.

**Przyciski sterowania menu USB** Sterowanie odtwarzaniem plików multimedialnych.

## Wyświetlanie nazwy urządzenia podłączonego do portu wejściowego

Użytkownik może wyświetlić informacje o urządzeniach podłączonych do poszczególnych portów wejściowych.

- 1 Przejdź do ekranu Lista wejść i naciśnij czerwony przycisk (oznaczenie wejścia) na pilocie.
- 2 Możesz przypisać oznaczenie wejścia do dowolnego wejścia oprócz portu USB.

### UWAGA

- Obsługiwane wejścia zewnętrzne: HDMI, DVI-D
- Dostępne oznaczenia: PC, DTV
- Oznaczenia wejść są wyświetlane na ekranie Oznaczenie wejścia lub w lewej górnej części ekranu podczas zmiany ustawienia zewnętrznego źródła sygnału.
- W przypadku sygnałów zgodnych z DTV/PC, takich jak 1080p 60 Hz, ustawienia ekranu mogą zostać zmienione zgodnie z oznaczeniem wejścia. Opcja 1:1 Piksel jest dostępna, jeśli komputer jest podłączony do urządzenia zewnętrznego.

## PODŁĄCZANIE

Do monitora można podłączać różne urządzenia zewnętrzne. Zmiana źródła sygnału wejściowego i wybór podłączanego urządzenia zewnętrznego.

Więcej informacji o podłączaniu urządzeń zewnętrznych można znaleźć w dołączonych do nich instrukcjach obsługi.

### Podłączanie do komputera

Zestaw nie zawiera niektórych przewodów.

Ten monitor obsługuje funkcję Plug and Play\*.

\* Plug and Play: funkcja umożliwiająca komputerowi rozpoznanie urządzeń podłączonych przez użytkownika bez konfigurowania urządzenia lub ingerencji użytkownika podczas włączania zasilania.

### Podłączanie urządzenia zewnętrznego

Podłącz do monitora odbiornik sygnału HD, odtwarzacz DVD lub magnetowid, a następnie wybierz odpowiedni tryb sygnału wejściowego.

Zestaw nie zawiera niektórych przewodów. W celu uzyskania najwyższej jakości obrazu i dźwięku zalecane jest podłączenie urządzeń zewnętrznych do monitora za pomocą przewodów HDMI. Konsolę do gier należy podłączyć do monitora za pomocą przewodu dołączonego do konsoli.



## UWAGA

- W celu uzyskania jak najwyższej jakości obrazu zaleca się podłączanie monitora do komputera za pomocą przewodu HDMI.
- Aby zachować zgodność z danymi technicznymi produktu, należy użyć ekranowanego przewodu interfejsu z rdzeniem ferrytowym, takiego jak 15-stykowy przewód D-Sub lub przewód DVI-D/HDMI.
- W przypadku włączenia monitora, gdy jego temperatura spadła, ekran może drgać. To normalne zjawisko.
- Na ekranie może pojawić się kilka czerwonych, zielonych lub niebieskich kropek. To normalne zjawisko.
- Aby zminimalizować wpływ fal elektromagnetycznych, przymocuj przewody za pomocą opasek na przewody.
- Zaleca się korzystanie z kabla High Speed HDMI®/™.
- Aby korzystać z trybu HDMI-PC, w menu Oznaczenie wejścia należy wybrać tryb PC.
- W przypadku korzystania z trybu HDMI-PC może wystąpić problem zgodności.
- Należy korzystać z certyfikowanego przewodu z logo HDMI. W przypadku używania niecertyfikowanego przewodu HDMI może wystąpić problem z wyświetlaniem obrazu lub błąd połączenia.
- Zalecane typy przewodu HDMI
  - Przewód High Speed HDMI®/™
  - Przewód High Speed HDMI®/™ z obsługą sieci Ethernet
- Zaleca się skorzystanie ze standardowej przejściówki dla komputerów Macintosh; na rynku dostępna jest też niezgodna przejściówka (Ze względu na różnicę w wykorzystywanych sygnałach).
- W przypadku komputerów firmy Apple w celu podłączenia tego monitora konieczne może być zastosowanie odpowiedniej przejściówki. Aby uzyskać więcej informacji, należy odwiedzić stronę internetową firmy Apple lub skontaktować się z firmą Apple telefonicznie.

## PRZESTROGA

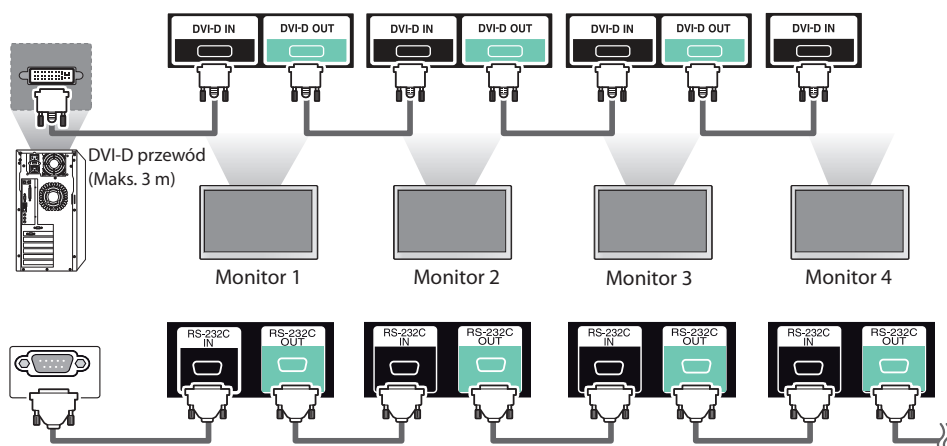
- Po podłączeniu wejściowego przewodu sygnałowego należy zamocować go, dokręcając wkręty w prawą stronę.
- Nie wolno przyciskać palca do ekranu przez dłuższy czas. Może to doprowadzić do tymczasowych zakłóceń pracy ekranu.
- W celu uniknięcia efektu wypalenia należy unikać wyświetlania na ekranie nieruchomych obrazów przez dłuższy czas. Jeżeli jest to możliwe, należy korzystać z wygaszacza ekranu.
- Należy korzystać wyłącznie z adaptera DP-HDMI zatwierdzonego przez producenta karty graficznej.
- W przypadku podłączania urządzenia do portów wielokanałowych karty graficznej należy korzystać z tego samego modelu adapterów DP-HDMI.

## Monitory łączone łańcuchowo

Ta funkcja jest przeznaczona do użytku w przypadku przesyłania sygnału wejściowego DVI-D z komputera do innych urządzeń.

Aby korzystać z wielu podłączonych do siebie produktów, podłącz jeden koniec wejściowego przewodu sygnałowego (DVI-D przewód) do złącza DVI-D OUT produktu 1, a drugi koniec do złącza DVI-D IN innego produktu.

### DVI-D przewód



### ! UWAGA

- W przypadku połączenia DVI-D zwykle można połączyć maksymalnie 12 monitorów przez port wyjściowy DVI-D (przy zachowaniu zalecanej rozdzielczości), jeśli sygnał jest stabilny i nie występuje strata jego jakości. Do podłączenia większej liczby monitorów zalecane jest użycie rozdzielacza.
- W przypadku skonfigurowania trybu Kafelki przez przewody sygnałowe DVI-D treści zaszyfrowane przy użyciu mechanizmu HDCP będzie można odtwarzać tylko na monitorze, który otrzyma sygnał jako pierwszy. (Port wyjściowy DVI-D nie obsługuje treści HDCP.)
- Jeśli przewód sygnałowy pomiędzy urządzeniem a komputerem jest zbyt długi, należy skorzystać ze wzmacniacza DVI-D lub przewodu optycznego DVI-D.
- Jeśli sygnały wejściowe są odbierane przez przewód HDMI, do portu wyjściowego DVI-D nie można podłączyć wielu monitorów.

# ROZWIĄZYWANIE PROBLEMÓW

## Brak obrazu

Problemy	Rozwiązanie
Czy przewód zasilający jest podłączony?	<ul style="list-style-type: none"> <li>Sprawdź, czy przewód zasilający jest prawidłowo podłączony do gniazdka elektrycznego.</li> </ul>
Zasilanie jest włączone. Wskaźnik zasilania świeci na czerwono, ale ekran jest bardzo ciemny.	<ul style="list-style-type: none"> <li>Wyreguluj ponownie jasność i kontrast.</li> <li>Może być konieczna naprawa podświetlenia.</li> </ul>
Czy na ekranie jest wyświetlany komunikat „Invalid Format” (Niepoprawny format)?	<ul style="list-style-type: none"> <li>Sygnal z karty graficznej komputera leży poza zakresem pionowej lub poziomej częstotliwości produktu. Wyreguluj zakres częstotliwości zgodnie z danymi technicznymi podanymi w tej instrukcji obsługi.</li> <li>* Maksymalna rozdzielczość RGB : 1920 x 1080 @ 60 Hz HDMI/DVI-D : 1920 x 1080 @ 60 Hz</li> </ul>
Czy pojawia się komunikat o treści Brak sygnału?	<ul style="list-style-type: none"> <li>Nie podłączono przewodu sygnałowego między komputerem a urządzeniem. Sprawdź przewód sygnałowy.</li> <li>Wejdz do menu wprowadzania, aby sprawdzić sygnał wejściowy.</li> </ul>

## Po podłączeniu urządzenia pojawia się komunikat „Unknown Product” (Nieznany produkt).

Problemy	Rozwiązanie
Czy sterownik jest zainstalowany?	<ul style="list-style-type: none"> <li>Zajrzyj do instrukcji obsługi karty graficznej i sprawdź, czy obsługuje ona funkcję Plug and Play.</li> </ul>

## Nietypowy wygląd obrazu na ekranie.

Problemy	Rozwiązanie
Czy pozycja obrazu jest niewłaściwa?	<ul style="list-style-type: none"> <li>Sygnal analogowy D-Sub — naciśnij przycisk <b>AUTO</b> na pilocie zdalnego sterowania, aby automatycznie wybrać optymalny stan ekranu pasujący do bieżącego trybu. Jeżeli regulacja nie zapewnia zadowalających rezultatów wybierz kolejno elementy <b>[OBRAZ]</b> → <b>[Ekran]</b> → <b>[Pozycja]</b> z menu OSD.</li> <li>Sprawdź, czy produkt obsługuje rozdzielczość i częstotliwość karty graficznej. Jeśli częstotliwość leży poza zakresem, wybierz zalecaną rozdzielczość w panelu sterowania, w menu Ekran, na karcie Ustawienia.</li> <li>Niektóre karty graficzne mogą samodzielnie regulować rozmiar obrazu. Dostosuj ustawienia karty graficznej.</li> </ul>
Czy w tle ekranu widać cienkie linie?	<ul style="list-style-type: none"> <li>Sygnal analogowy D-Sub — naciśnij przycisk <b>AUTO</b> na pilocie zdalnego sterowania, aby automatycznie wybrać optymalny stan ekranu pasujący do bieżącego trybu. Jeżeli regulacja nie zapewnia zadowalających rezultatów wybierz kolejno elementy <b>[OBRAZ]</b> → <b>[Ekran]</b> → <b>[Rozmiar]</b> z menu OSD.</li> </ul>

Widoczne są poziomie zniekształcenia lub znaki są rozmazane.	<ul style="list-style-type: none"> <li>• Sygnał analogowy D-Sub — naciśnij przycisk <b>AUTO</b> na pilocie zdalnego sterowania, aby automatycznie wybrać optymalny stan ekranu pasujący do bieżącego trybu. Jeżeli regulacja nie zapewnia zadowalających rezultatów wybierz kolejno elementy <b>[OBRAZ]</b> → <b>[Ekran]</b> → <b>[Faza]</b> z menu OSD.</li> </ul>
Wyświetlanie obrazu na ekranie jest nieprawidłowe.	<ul style="list-style-type: none"> <li>• Do portu sygnałowego nie zostało podłączone prawidłowe źródło sygnału wejściowego. Podłącz przewód sygnałowy odpowiadający sygnałowi wejściowemu źródła.</li> </ul>

### Na ekranie jest wyświetlane widmo.

Problemy	Rozwiązanie
Po wyłączeniu na ekranie pozostaje widmo poprzedniego obrazu.	<ul style="list-style-type: none"> <li>• Długotrwałe pozostawianie nieruchomego ujęcia na ekranie może doprowadzić do szybkiego uszkodzenia pikseli. Korzystaj z funkcji wygaszacza ekranu.</li> </ul>

### Kolory ekranu są nietypowe.

Problemy	Rozwiązanie
Obraz wyświetlany na ekranie charakteryzuje się niską głębią kolorów (16 kolorów).	<ul style="list-style-type: none"> <li>• Wybierz liczbę kolorów przekraczającą 24 bity (True Color). W systemie Windows wybierz kolejno Panel sterowania – Ekran – Ustawienia – Jakość kolorów.</li> </ul>
Kolory na ekranie są niestabilne lub wyświetlany jest tylko jeden kolor.	<ul style="list-style-type: none"> <li>• Sprawdź podłączenie przewodu sygnałowego. Możesz także ponownie włożyć do gniazda kartę graficzną komputera.</li> </ul>
Czy na ekranie widać czarne punkty?	<ul style="list-style-type: none"> <li>• Na ekranie może się pojawiać kilka pikseli (w kolorze czerwonym, zielonym, białym lub czarnym). Wynika to z charakterystyki paneli LCD. Nie jest to oznaką uszkodzenia wyświetlacza.</li> </ul>

### Nieprawidłowe działanie.

Problemy	Rozwiązanie
Urządzenie jest nieoczekiwanie wyłączane.	<ul style="list-style-type: none"> <li>• Sprawdź, czy funkcja Sleep Timer (Wyłącznik czasowy) nie jest włączona.</li> <li>• Sprawdź ustawienia zasilania. Problem może wynikać z odcinania zasilania.</li> </ul>



## PRZESTROGA

- Zjawisko pozostałości nieruchomego obrazu nie pojawia się w przypadku korzystania z nieustannie zmieniających się obrazów, ale może wystąpić w przypadku korzystania przez dłuższy czas z obrazu nieruchomego. Dlatego zaleca się postępowanie według poniższych instrukcji w celu zmniejszenia ryzyka wystąpienia zjawiska pozostałości nieruchomego obrazu w przypadku korzystania z takiego obrazu. Zaleca się zmianę ekranu co najmniej raz na **12 godzin**. Częstsza zmiana gwarantuje lepsze efekty w zapobieganiu wystąpienia zjawiska pozostałości nieruchomego obrazu.

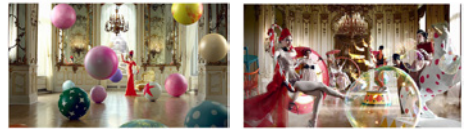
### Zalecane warunki eksploatacji

- 1 Zmiana koloru tła i znaków w tym samym odstępie czasowym.

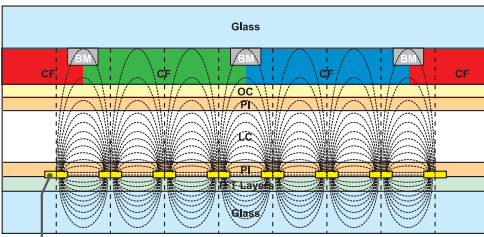


Korzystanie z kolorów dodatkowych w trakcie zmiany kolorów pomaga zapobiegać wystąpieniu zjawiska pozostałości nieruchomego obrazu.

- 2 Zmiana obrazu w tym samym odstępie czasowym.



Należy sprawdzić, czy znaki i obrazy znajdują się w tym samym miejscu przed zmianą obrazu i po niej.



Warstwa pikseli ITO lub MoTi

### Co to jest zjawisko pozostałości nieruchomego obrazu?

Wyświetlanie statycznego obrazu na panelu LCD przez dłuższy czas może wywołać różnice napięć w elektrodach obsługujących warstwę ciekłokrystaliczną. Kiedy z upływem czasu różnice napięć w elektrodach zwiększają się, warstwa ciekłokrystaliczna dostosowuje się do jednego kierunku. W trakcie tego procesu widoczny pozostanie poprzednio wyświetlany obraz. Zjawisko to nazywa się pozostawianiem nieruchomego obrazu.

# DANE TECHNICZNE PRODUKTU

W związku z unowocześnieniem funkcji dane techniczne produktu przedstawione poniżej mogą ulec zmianie bez wcześniejszego powiadomienia.

Symbol „~” oznacza prąd zmienny, a symbol „= ” oznacza prąd stały.

Ekran LCD	Typ ekranu	TFT (Thin Film Transistor) Ekran LCD (ciekłokrystaliczny)	
	Odległość między pikselami	0,55926 mm (w poziomie) x 0,55926 mm (w pionie)	
Sygnał wideo	Maksymalna rozdzielczość	1920 x 1080 @ 60 Hz - Może nie być obsługiwana w przypadku niektórych systemów operacyjnych lub typów kart graficznych.	
	Zalecana rozdzielczość	1920 x 1080 @ 60 Hz - Może nie być obsługiwana w przypadku niektórych systemów operacyjnych lub typów kart graficznych.	
	Częstotliwość pozioma	RGB : Od 30 kHz do 83 kHz HDMI/DVI-D : Od 30 kHz do 83 kHz	
	Częstotliwość pionowa	RGB : Od 50 Hz do 75 Hz HDMI/DVI-D : Od 56 Hz do 60 Hz	
	Synchronizacja	Osobna, cyfrowa	
Porty wejścia/wyjścia		IR IN, RS-232C IN/OUT, HDMI IN, DVI-D IN/OUT, RGB/AV/COMPONENT IN, LAN, USB	
Wbudowana bateria		Dotyczy	
Zasilanie	Prąd znamionowy	49VL5B	AC 100-240 V ~ 50/60 Hz, 1,3 A
		49VL7D	AC 100-240 V ~ 50/60 Hz, 1,8 A
	Zużycie energii	49VL5B	Urządzenie włączone: 90 W (standard.) Tryb uśpienia: ≤ 0,5 W Tryb gotowości: ≤ 0,5 W
		49VL7D	Urządzenie włączone: 130 W (standard.) Tryb uśpienia: ≤ 0,5 W Tryb gotowości: ≤ 0,5 W
Zalecane warunki	Temperatura w miejscu eksploatacji	Od 0 °C do 40 °C	
	Wilgotność w miejscu eksploatacji	Od 10 % do 80 %	
	Temperatura w miejscu przechowywania	Od -20 °C do 60 °C	
	Wilgotność w miejscu przechowywania	Od 5 % do 85 %	
Wymiary (szerokość x wysokość x głębokość) / masa		1077,6 mm x 607,8 mm x 89,7 mm / 17,8 kg	

**Obsługa trybu RGB (PC)**

Rozwiązanie	Częstotliwość pozioma (kHz)	Częstotliwość pionowa (Hz)
640 x 480	31,469	59,94
720 x 400	31,468	70,8
800 x 600	37,879	60,317
1024 x 768	48,363	60
1280 x 720	44,772	59,855
1280 x 960	60	60
1152 x 864	57,717	59,934
1280 x 1024	63,981	60,02
1920 x 1080	67,5	60

**Obsługa w trybach HDMI/ DVI-D (PC)**

Rozwiązanie	Częstotliwość pozioma (kHz)	Częstotliwość pionowa (Hz)
640 x 480	31,469	59,94
800 x 600	37,879	60,317
1024 x 768	48,363	60
1280 x 720	44,772	59,855
1366 x 768	47,7	60
1280 x 1024	63,981	60,02
1680 x 1050	65,290	59,954
1920 x 1080	67,5	60

**Obsługa w trybach HDMI (DTV)**

Rozwiązanie	Częstotliwość pozioma (kHz)	Częstotliwość pionowa (Hz)
480 / 60p	31,5	60
576 / 50p	31,25	50
720 / 50p	37,5	50
720 / 60p	45	60
1080 / 50i	28,1	50
1080 / 50p	56,25	50
1080 / 60i	33,75	60
1080 / 60p	67,5	60

**Obsługa w trybach Component**

Rozwiązanie	Częstotliwość pozioma (kHz)	Częstotliwość pionowa (Hz)
720 x 480	15,63	59,94
720 x 483	31,47	59,94
720 x 576	15,625	50
720 x 576	31,25	50
1280 x 720	45	60
1280 x 720	37,5	50
1280 x 720	44,96	59,94
1920 x 1080	31,25	50
1920 x 1080	56,25	50
1920 x 1080	33,75	60
1920 x 1080	33,72	59,94
1920 x 1080	67,5	60

**UWAGA**

- Jeśli przewód jest podłączony do portu DVI-D, HDMI, można wybrać tryb PC lub DTV. Zaleca się wybór trybu PC w przypadku podłączania komputera oraz trybu DTV w przypadku podłączania innych urządzeń. Tryb DTV dotyczy wszystkich trybów z wyjątkiem trybu PC.
- Częstotliwość pionowa: Wyświetlacz produktu działa poprzez zmianę obrazu na ekranie kilkanaście razy na sekundę, podobnie jak w przypadku lamp fluorescencyjnych. Częstotliwość pionowa lub częstotliwość odświeżania określa, ile razy na sekundę jest wyświetlany nowy obraz. Jednostką jest herc (Hz).
- Częstotliwość pozioma: Interwał poziomy określa, przez jaki czas wyświetlana jest jedna pozioma linia. Dzieląc liczbę 1 przez interwał poziomy, można uzyskać liczbę poziomych linii wyświetlanych w ciągu sekundy, którą można przedstawić jako częstotliwość poziomą. Jednostką jest herc (kHz).



This product qualifies for ENERGY STAR®.

Changing the factory default configuration and settings or enabling certain optional features and functionalities may increase energy consumption beyond the limits required for ENERGY STAR® certification.

Refer to [ENERGYSTAR.gov](http://ENERGYSTAR.gov) for more information on the ENERGY STAR® program.

Przed rozpoczęciem korzystania z produktu należy się zapoznać z zasadami bezpieczeństwa. Nazwa modelu i numer seryjny urządzenia są umieszczone z tyłu i na jednym z boków.

MODELE \_\_\_\_\_

NUMER SERYJNY \_\_\_\_\_



- Modele 49VL5B nie mają certyfikatu ENERGY STAR organizacji EPA.

Podczas włączania i wyłączania urządzenie może okresowo emitować dźwięki. To normalne zjawisko.