



INSTRUKCJA OBSŁUGI

Urządzenie digital signage firmy LG

(MONITOR INFORMACYJNY)

Przed rozpoczęciem korzystania z urządzenia należy uważnie przeczytać instrukcję obsługi. Po przeczytaniu warto ją zachować do dalszego wykorzystania.

55CT5WJ

55CT5WJ-B

SPIS TREŚCI

ZASADY BEZPIECZEŃSTWA3

- Zalecenia dotyczące zasilacza sieciowego i zasilania elektrycznego4
- Zalecenia dotyczące przenoszenia produktu.....6
- Zalecenia dotyczące montażu produktu7
- Zalecenia dotyczące czyszczenia produktu9
- Zalecenia dotyczące eksploatacji produktu..... 10
- Zalecenia dotyczące korzystania z pilota zdalnego sterowania 12
- Zalecenia w przypadku wystąpienia zjawiska utrwalenia obrazu..... 13
- Utylizacja produktu..... 13

MONTAŻ I PRZYGOTOWANIE DO PRACY 14

- Dodatkowe akcesoria15
- Uwaga dotycząca korzystania z rysika16
- Części i Przyciski17
- Kamera18
- Odbiornik podczerwieni i wskaźnik stanu19
- Montaż na ścianie21

PILOT ZDALNEGO STEROWANIA 23

- Korzystanie z myszy żyroskopowej One:Quick23

PODŁĄCZANIE 25

- Podłączanie do komputera25
- Podłączanie urządzenia zewnętrznego25
- Korzystanie z listy wejść26

ROZWIĄZYWANIE PROBLEMÓW 27

DANE TECHNICZNE PRODUKTU 31

- Specyfikacja komputera PC.....32

LICENCJE 35

ZASADY BEZPIECZEŃSTWA

Zasady bezpieczeństwa mają na celu zapobieganie niespodziewanym zagrożeniom lub szkodom — pomagają użytkownikowi w bezpiecznym korzystaniu z produktu zgodnie z przeznaczeniem.

OSTRZEŻENIE

Zignorowanie ostrzeżenia może spowodować wypadek, a w konsekwencji poważne obrażenia ciała lub śmierć.

PRZESTROGA

Zignorowanie tego typu uwag może spowodować lekkie zranienie lub uszkodzenie produktu.

OSTRZEŻENIE

Tylko do użytku wewnątrz pomieszczeń.

Zalecenia dotyczące zasilacza sieciowego i zasilania elektrycznego

OSTRZEŻENIE

- Należy korzystać wyłącznie z kabla zasilającego lub zasilacza sieciowego zapewnionego bądź zatwierdzonego przez LG Electronics, Inc. W przypadku użytkowania innego kabla zasilającego należy upewnić się, że spełnia on normy krajowe. Jeśli kabel zasilający jest uszkodzony, należy skontaktować się z producentem lub najbliższym autoryzowanym centrum serwisowym w celu jego wymiany.
- Wyświetlacz wolno podłączać wyłącznie do źródła zasilania o parametrach (np. napięcia) wskazanych w danych technicznych.
 - W przeciwnym razie może dojść do uszkodzenia produktu, pożaru lub porażenia użytkownika prądem elektrycznym. W przypadku braku pewności co do posiadanego źródła zasilania należy skonsultować się z licencjonowaną firmą montażową.
- Kabel zasilający należy prawidłowo podłączyć do uziemionego gniazda elektrycznego.
 - W przeciwnym razie może dojść do porażenia użytkownika prądem, odniesienia przez niego obrażeń lub uszkodzenia produktu.
- Wtyczkę zasilającą lub wtyczkę zasilacza należy całkowicie i prawidłowo umieścić w gnieździe, aby nie doszło do jej obluźowania.
 - Niepoprawne podłączenie może skutkować pożarem lub porażeniem prądem elektrycznym.
- W czasie burzy nie wolno dotykać przewodu zasilającego I sygnałowego, ponieważ może to być bardzo niebezpieczne.
 - Może to spowodować porażenie prądem.
- Nie wolno stawiać na przewodzie zasilającym ani zasilaczu sieciowym. Nie wolno też stawiać na nich ciężkich obiektów (np. urządzeń elektrycznych) ani kłaść ubrań. Dodatkowo nie wolno zginać kabla zasilającego lub zasilacza sieciowego ani ciągnąć za nie z użyciem nadmiernej siły.
 - Uszkodzone przewody zasilające mogą skutkować pożarem lub porażeniem prądem elektrycznym.
- Nie wolno podłączać do gniazda elektrycznego kabla zasilającego lub adaptera sieciowego, jeśli akcesoria te zostały uszkodzone za pomocą ostrych przedmiotów.
 - Może to spowodować śmiertelne porażenie prądem.
- Nie należy wkładać przedmiotów przewodzących prąd (np. metalowych prętów) w końcówkę kabla zasilającego, gdy drugi koniec jest podłączony do gniazda elektrycznego. Dodatkowo nie wolno dotykać kabla zasilającego tuż po odłączeniu.
 - Może to spowodować śmiertelne porażenie prądem.
- Nie wolno podłączać produktu do gniazda wielokrotnego, do którego podłączono kilka urządzeń elektrycznych lub grzewczych. Należy używać osobnego gniazda wielokrotnego z uziemieniem.
 - Przegrzanie może doprowadzić do pożaru.

- W przypadku dostania się wody lub innej substancji do produktu należy natychmiast odłączyć kabel zasilający i skontaktować się z centrum serwisowym.
 - Niezastosowanie się do tego zalecenia może spowodować pożar lub porażenie prądem wywołane uszkodzeniem produktu.
- Nie wolno umieszczać kabla zasilającego lub zasilacza sieciowego w pobliżu urządzeń grzewczych.
 - Izolacja przewodu może się stopić, co grozi pożarem i porażeniem prądem elektrycznym.
- Nie należy rozmontowywać, naprawiać ani modyfikować przewodu zasilającego ani zasilacza sieciowego.
 - Nieprzestrzeganie tego zalecenia może spowodować pożar lub porażenie prądem elektrycznym.
- Należy zadbać, aby funkcję głównego urządzenia odcinającego zasilanie pełnił kabel zasilający i zainstalować produkt w pobliżu łatwo dostępnego gniazda ściennego.
- Dopóki urządzenie jest podłączone do gniazdka elektrycznego, nawet jego wyłączenie przyciskiem zasilania nie powoduje rozłączenia go z siecią elektryczną.
- Zużycie energii elektrycznej będzie na poziomie „0” wyłącznie po odłączeniu przewodu zasilającego.
- Łącznik urządzenia powinien pełnić funkcję odłącznika zasilania.

PRZESTROGA

- Jeśli na gnieździe, bolcach wtyczki zasilającej lub zasilaczu sieciowym zbierze się kurz, należy go wytrzeć i upewnić się, że akcesoria te są czyste.
 - Przegrzanie na skutek nagromadzenia dużej ilości kurzu może spowodować pożar lub porażenie prądem.
- Jeśli na gnieździe, bolcach wtyczki zasilającej lub zasilaczu sieciowym zbierze się woda, należy ją wytrzeć i upewnić się, że akcesoria te są czyste. Nie wolno też dotykać wtyczki kabla zasilającego ani zasilacza sieciowego mokrymi rękoma.
 - Nieprzestrzeganie tego zalecenia grozi porażeniem prądem elektrycznym.
- Nie wolno włączać/wyłączać produktu przez włożenie wtyczki do gniazdka lub wyciągnięcie jej. Oznacza to, że nie wolno używać wtyczki jako wyłącznika.
 - Nieprzestrzeganie tego zalecenia grozi porażeniem prądem elektrycznym i może spowodować nieprawidłowe działanie produktu.
- Nie należy odłączać przewodu zasilającego w trakcie korzystania z produktu.
 - Zwarcie może uszkodzić produkt.

Zalecenia dotyczące przenoszenia produktu

OSTRZEŻENIE

- Przed przeniesieniem produktu należy skontaktować się z centrum serwisowym.
 - W przeciwnym razie może dojść do porażenia prądem i uszkodzenia produktu.
- Przed przeniesieniem produktu należy go wyłączyć, odłączyć od zasilania i odłączyć od niego wszystkie kable.
 - W przeciwnym razie istnieje niebezpieczeństwo śmiertelnego porażenia prądem lub uszkodzenia produktu.
- Podczas przenoszenia produktu nie wolno narażać go na wstrząsy ani wywierać nacisku na jego panel przedni.
 - W przeciwnym razie istnieje niebezpieczeństwo śmiertelnego porażenia prądem lub uszkodzenia produktu.
- Należy przestrzegać zaleceń dotyczących liczby osób wymaganej do podniesienia produktu o danej masie. (Poniżej 25 kg na osobę, gdy masa przekracza 100 kg, należy skorzystać z odpowiedniego sprzętu).
 - W przypadku ponownego korzystania z produktu, który uległ uszkodzeniu, należy skontaktować się z centrum serwisowym, ponieważ urządzenie to może spowodować porażenie prądem lub pożar.
- Nie wolno trzymać odwróconego do góry nogami urządzenia wyłącznie za stojak. (Dotyczy tylko urządzeń, których można używać ze stojakiem).
 - Niezastosowanie się do tego zalecenia może prowadzić do uszkodzenia podstawy, panelu lub innego rodzaju uszkodzenia produktu.

PRZESTROGA

- Nie należy wyrzucać opakowania produktu. Można je ponownie wykorzystać i umieścić w nim produkt podczas przenoszenia.

Zalecenia dotyczące montażu produktu

OSTRZEŻENIE

- Przed instalacją produktu należy skontaktować się z centrum serwisowym.
 - W przeciwnym wypadku może dojść do porażenia prądem i uszkodzenia produktu.
- Nie wolno upuszczać żadnych przedmiotów na produkt ani narażać go na uderzenia. Trzymać poza zasięgiem dzieci i nie umieszczać zabawek lub przedmiotów w pobliżu produktu, aby zapobiec rzucaniu nimi w jego ekran.
 - Może to spowodować zranienie osób znajdujących się w pobliżu oraz uszkodzenie urządzenia.
- Nie wolno umieszczać lub zawieszać na produkcie ciężkich przedmiotów.
 - Jeśli produkt przewróci się lub upadnie, może to spowodować obrażenia ciała,
- Nie wolno dotykać powierzchni produktu, ponieważ może ona być gorąca.
 - Może to skutkować obrażeniami ciała.
- Produkt należy zainstalować na podłodze, ścianie itp., upewniając się, że został odpowiednio zamocowany na wypadek działania czynników zewnętrznych, takich jak wiatr i trzęsienie ziemi.
 - Należy przestrzegać dołączonej instrukcji.
- Nie pozwalać dzieciom na wspinanie się na produkt ani zwieszanie się z niego.
 - Jeśli produkt przewróci się lub upadnie, może to spowodować obrażenia ciała,
- Urządzenia nie wolno instalować w pobliżu urządzeń grzewczych, np. grzejników elektrycznych czy wyposażenia oświetleniowego.
 - Może dojść do pożaru, awarii lub porażenia prądem.
- Nie wolno instalować produktu samodzielnie, ponieważ może to skutkować odniesieniem obrażeń lub uszkodzeniem produktu. Należy skontaktować się z technikiem serwisowym autoryzowanym przez centrum serwisowe.
- Produktu nie należy instalować w miejscach, gdzie będzie narażony na działanie tłuszczów lub mgły olejowej.
 - Ponieważ może to spowodować uszkodzenie produktu i jego upadek.
- Nie należy pozostawiać w przejściu leżącego kabla zasilającego lub sygnałowego.
 - Może to spowodować, że przechodząca osoba potknie się lub upadnie, co z kolei może skutkować porażeniem prądem, pożarem, uszkodzeniem produktu lub obrażeniami ciała.
- W przypadku podłączania do urządzenia zewnętrznego za pomocą krótkiego kabla należy zadbać, aby produkt nie upadł.
 - Może to spowodować obrażenia ciała i uszkodzenie produktu.
- Jeśli produkt zostanie upuszczony lub dojdzie do uszkodzenia obudowy, należy go wyłączyć, odłączyć kabel zasilający od gniazda i skontaktować się z centrum serwisowym.
 - Dalsze użytkowanie produktu bez zastosowania odpowiednich środków ostrożności może doprowadzić do porażenia prądem lub pożaru.
- Produkt należy zainstalować w suchym miejscu, gdzie nie będzie narażony na działanie kurzu lub wody. Należy unikać wysokich temperatur i wilgoci.
 - Może ono spowodować porażenie prądem, pożar lub uszkodzenie produktu.
- Produkt należy zainstalować zgodnie z zasadami bezpieczeństwa w miejscu, które wytrzyma obciążenie masą produktu.
 - Brak wytrzymałości na obciążenie masą produktu może skutkować upadkiem urządzenia.
- Podczas pracy z produktem należy zadbać o komfortową i naturalną pozycję ciała gwarantującą rozluźnienie mięśni.

 **PRZESTROGA**

- Produkt należy zainstalować w miejscu, w którym nie występują zakłócenia elektromagnetyczne.
- Zainstalowanie produktu w warunkach niezgodnych z zalecanymi może spowodować znaczne pogorszenie jakości obrazu, skrócenie okresu eksploatacji produktu oraz pogorszenie jego wyglądu. Przed instalacją należy skonsultować się z technikiem serwisowym. Nie wolno instalować produktu w miejscach, w których występuje wysokie stężenie drobnego pyłu lub mgła olejowa, używane są substancje chemiczne, produkt będzie wystawiony na bezpośrednie działanie promieni słonecznych, panuje bardzo wysoka lub bardzo niska temperatura bądź poziom wilgotności osiága wysokie wartości.
- Należy zapewnić odpowiedni obieg powietrza wokół urządzenia poprzez zainstalowanie go w stosownej odległości (przynajmniej 100 mm) od ściany.
 - Jeśli produkt zostanie umieszczony za blisko ściany, może dojść do jego odkształcenia się lub zapłonu spowodowanego nadmiernym wzrostem temperatury wewnątrz produktu.
- Gdy produkt jest podłączony do zasilania nie wolno zakrywać go obrusami, zasłonami lub innymi materiałami (np. tworzywami sztucznymi), aby nie blokować znajdujących się w nim otworów wentylacyjnych.
 - Przegrzanie się produktu może spowodować jego odkształcenie się lub zapłon.
- Urządzenia nie wolno użytkować w miejscach o słabej wentylacji (np. na półkach lub w szafkach), na poduszkach lub dywanach ani na zewnątrz budynków.
 - Może dojść do zapłonu produktu na skutek nadmiernego wzrostu temperatury wewnątrz urządzenia.
- Produkt należy zainstalować na płaskiej i stabilnej powierzchni, która jest wystarczająco duża, aby się na niej zmieścił.
 - Upadek produktu może spowodować uszkodzenie ciała lub uszkodzenia produktu.
- Podczas montażu produktu na półce lub w szafce należy sprawdzić, czy jego dolna część nie wystaje poza mebel.
 - Niewłaściwy rozkład masy grozi upadkiem produktu, co może skutkować obrażeniami ciała lub uszkodzeniem produktu. Należy upewnić się, że produkt zmieści się w wybranej szafce lub na półce.

Zalecenia dotyczące czyszczenia produktu

OSTRZEŻENIE

- Zawsze należy dbać o czystość produktu.
 - Nagromadzenie się kurzu na skutek niewykonywania czyszczenia produktu przez długi czas może spowodować pożar lub uszkodzenie produktu.
- W razie potrzeby wyczyszczenia wnętrza produktu należy skontaktować się z centrum serwisowym.
 - Czyszczenie bez pomocy ze strony wykwalifikowanej osoby może skutkować pożarem, porażeniem prądem elektrycznym bądź uszkodzeniem produktu.
- Aby wyczyścić produkt, należy odłączyć kabel zasilający i delikatnie wytrzeć urządzenie miękką ściereczką, aby uniknąć zarysowań.
 - Zarysowanie ekranu może skutkować jego uszkodzeniem lub porażeniem prądem.
- Jeśli wymagane jest czyszczenie przedniej ramki, należy spryskać miękką ściereczkę od 2 do 4 razy wodą i przetrzeć ramkę w jednym kierunku.
 - Za duża ilość wilgoci może powodować powstawanie plam.

PRZESTROGA

- Aby wyczyścić produkt lub ekran, należy odłączyć kabel zasilający i delikatnie wytrzeć urządzenie miękką ściereczką. Nie należy rozpylać wody ani innych cieczy bezpośrednio na produkt. W szczególności nie należy czyścić produktu przy użyciu środków chemicznych, w tym środków do mycia szyb, odświeżaczy powietrza, środków owadobójczych, smarów, wosków (samochodowych, przemysłowych), substancji żrących, rozcieńczalników, benzenu, alkoholu itp., ponieważ mogą one uszkodzić produkt lub jego panel.
 - Może to spowodować pożar, porażenie prądem lub uszkodzenie produktu (zniekształcenie, korozję lub pęknięcie).

Zalecenia dotyczące eksploatacji produktu

OSTRZEŻENIE

- Z produktu nie wolno korzystać w środowisku o zbyt wysokiej temperaturze lub wilgotności.
- Jeśli produkt będzie używany przez dłuższy czas, użytkownik powinien zadbać o przerwę na odpoczynek, aby chronić wzrok.
 - Oglądanie przez długi czas może spowodować uszkodzenie wzroku.
- Słuchanie przy dużej głośności przez dłuższy czas lub przedłużone użytkowanie może spowodować uszkodzenie słuchu.
- W przypadku dostania się płynu lub przedmiotów do wnętrza produktu należy wyłączyć produkt i odłączyć go od gniazda elektrycznego, a następnie skontaktować się z centrum serwisowym.
 - W przeciwnym razie może dojść do pożaru lub porażenia prądem.
- Jeśli na ekranie przestanie być wyświetlany obraz lub przestanie być emitowany dźwięk, należy przestać korzystać z produktu. Należy natychmiast wyłączyć produkt, odłączyć go od gniazda zasilania i skontaktować się z centrum serwisowym.
 - W przeciwnym razie może dojść do pożaru lub porażenia prądem.
- Nie wolno upuszczać żadnych przedmiotów na produkt lub ekran ani narażać ich na uderzenia.
 - Może to spowodować obrażenia u osób znajdujących się w pobliżu, nieprawidłowe działanie produktu i uszkodzenie ekranu.
- Jeśli z urządzenia wydobywa się dym, inny zapach lub dziwne odgłosy, należy odłączyć kabel zasilający i skontaktować się z centrum serwisowym.
 - Kontynuowanie użytkowania produktu bez podjęcia odpowiednich czynności zaradczych może doprowadzić do porażenia prądem lub pożaru.
- Nie wolno podejmować prób samodzielnego demontażu, napraw lub modyfikacji produktu. Jeśli wymagana jest naprawa, należy skontaktować się z centrum serwisowym.
 - Może dojść do pożaru lub porażenia prądem.
- Nie wolno umieszczać na produkcie przedmiotów, w których znajdują się ciecz, takich jak wazon, kubki itp., gdyż może to prowadzić do przedostania się płynów do jego wnętrza.
 - Niestosowanie się do tych zaleceń może spowodować pożar, porażenie prądem elektrycznym, awarię lub odkształcenie produktu.
- Nie należy mocno naciskać ani dotykać powierzchni produktu rękoma lub ostrymi przedmiotami, takimi jak gwoździe, ołówki czy długopisy. Nie dotykaj ani nie zarysowuj przodu i boków ekranu metalowymi przedmiotami.
 - Może to spowodować uszkodzenie produktu i jego nieprawidłowe działanie.
- Nie wolno dotykać produktu, jeśli został wystawiony na działanie promieni słonecznych lub intensywnego światła, ponieważ może on być gorący.

- W pobliżu produktu nie wolno używać urządzeń elektrycznych wysokiego napięcia (np. elektronicznej pułapki na owady).
 - Może to spowodować zwarcie elektryczne w produkcie, które z kolei może skutkować jego wadliwym działaniem.
- W przypadku wystąpienia wycieku gazu nie wolno dotykać gniazda elektrycznego i należy otworzyć okna w celu zapewnienia wentylacji.
 - W przeciwnym razie może dojść do pożaru lub porażenia prądem.
- Jeśli produkt zostanie upuszczony lub uszkodzony, należy go wyłączyć i wyjąć przewód zasilający z gniazdka.
 - Dalsze użytkowanie produktu bez zastosowania odpowiednich środków ostrożności może doprowadzić do porażenia prądem lub pożaru. Należy skontaktować się z centrum serwisowym.
- Małe części należy trzymać w miejscu niedostępnym dla dzieci.
 - W przypadku połknięcia jakiegokolwiek elementu przez dziecko, należy niezwłocznie skonsultować się z lekarzem.
- Należy umieścić produkt w miejscu niedostępnym dla dzieci. Co więcej nie wolno rzucać zabawkami i przedmiotami w produkt i jego ekran.
 - Może to spowodować obrażenia u osób znajdujących się w pobliżu, nieprawidłowe działanie produktu i uszkodzenie ekranu.
- Należy odłączyć wszystkie źródła zasilania poprzez odpięcie kabli zasilających, aby całkowicie pozbawić urządzenie dopływu prądu.

PRZESTROGA

- Ten panel to zaawansowany produkt zawierający miliony pikseli. Podczas wyświetlania zawartości na ekranie od czasu do czasu widoczne mogą być pojedyncze punkty. Ponieważ takie nieaktywne piksele nie są wadą, nie wpływają na wydajność i niezawodność produktu.
- W pobliżu produktu nie wolno przechowywać żadnych łatwopalnych substancji.
 - Stwarza to zagrożenie pożarowe.
- Należy zachować odpowiednią odległość od produktu.
 - Patrzenie na produkt ze zbyt małej odległości może spowodować uszkodzenie wzroku.
- Należy ustawić odpowiednią dla produktu rozdzielczość i częstotliwość.
 - W przeciwnym razie może dojść do uszkodzenia wzroku.
- Jeśli produkt jest używany przez dłuższy czas, należy robić regularne przerwy.

Zalecenia dotyczące korzystania z pilota zdalnego sterowania

OSTRZEŻENIE

- Należy unikać miejsc o wysokim poziomie wilgotności.
 - Może w nich dojść do porażenia prądem lub uszkodzenia produktu.
- Baterii nie wolno wystawiać na działanie wysokich temperatur, których źródłem mogą być m.in. padające bezpośrednio na urządzenie promienie słoneczne, kominki i grzejniki elektryczne.
 - Może to spowodować pożar lub odniesienie obrażeń przez użytkownika.
- Podczas wymiany baterii pilota zdalnego sterowania należy uważać, aby dzieci nie miały możliwości ich poźknięcia. Baterie należy przechowywać w miejscu niedostępnym dla dzieci.
 - W przypadku poźknięcia baterii przez dziecko należy natychmiast skonsultować się z lekarzem.
- Nie pozbywać się baterii poprzez wrzucenie ich do ognia.
- Zużyte baterie należy przekazać do lokalnego punktu recyklingu lub punktu sprzedaży realizującego zbiórkę baterii.
- Zużyte baterie, w tym baterie do wielokrotnego ładowania, należy oddać do recyklingu; nie wolno mieszać ich z odpadami z gospodarstwa domowego.
 - Zużyte baterie, także te do wielokrotnego ładowania, należy przekazać do lokalnego punktu recyklingu lub punktu sprzedaży realizującego zbiórkę baterii.

PRZESTROGA

- Nie doprowadzać do zwarcia baterii ani ich nie demontować.
 - Może to spowodować pożar lub porażenie prądem elektrycznym.
- Pilot zdalnego sterowania może nie działać prawidłowo w świetle słonecznym lub przy mocnym oświetleniu sztucznym. Jeśli produkt jest używany w takich warunkach, należy przenieść go w inne miejsce.
- Sprawdź, czy między urządzeniem a pilotem nie ma przeszkód blokujących przesyłanie sygnału.
- Nie wolno mieszać nowych baterii ze starymi.
 - Przegrzanie lub wyciek elektrolitu z baterii może spowodować pożar lub porażenie prądem.
- Należy używać baterii tylko określonego typu. Nie wolno wkładać baterii, których nie można ładować w ładowarce.
 - Przegrzanie lub wyciek elektrolitu z baterii może spowodować pożar lub porażenie prądem.

Zalecenia w przypadku wystąpienia zjawiska utrwalenia obrazu

- Wyświetlanie nieruchomego obrazu przez długi czas może spowodować uszkodzenie ekranu w postaci występowania zjawiska utrwalenia obrazu. Ten sam problem dotyczy większości produktów innych firm. Powstałe uszkodzenie nie jest objęte gwarancją.
 - W przypadku dłuższego korzystania z monitora należy używać wygaszacza ekranu.

Utylizacja produktu

- Produktu nie wolno wyrzucać razem z ogólnymi odpadami z gospodarstwa domowego.
- Utylizację produktu należy przeprowadzić zgodnie z obowiązującymi lokalnie przepisami.

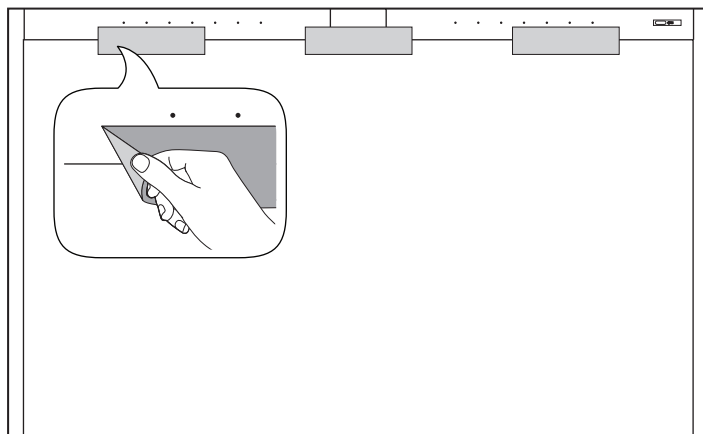
MONTAŻ I PRZYGOTOWANIE DO PRACY

PRZESTROGA

- Aby zapewnić bezpieczeństwo i prawidłowe działanie produktu, należy zawsze korzystać z oryginalnych elementów.
- Szkody i obrażenia ciała spowodowane stosowaniem niezatwierdzonych części nie są objęte gwarancją.

UWAGA

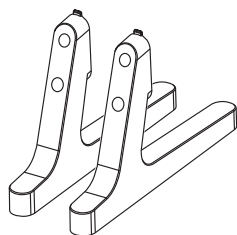
- Zawartość opakowania z produktem może się różnić w zależności od modelu i regionu.
- W związku z unowocześnieniem funkcji dane techniczne produktu i treść instrukcji obsługi mogą ulec zmianie bez wcześniejszego powiadomienia.
- Gwarancja nie obejmuje uszkodzeń spowodowanych użytkowaniem produktu w miejscach o dużym stopniu zapylenia.
- Przed podłączeniem produktu do przewodu zasilającego należy usunąć całą taśmę przednią.



Dodatkowe akcesoria

W celu poprawienia jakości produktu producent może bez powiadomienia zmieniać istniejące akcesoria dodatkowe oraz dodawać nowe. Urządzenie i akcesoria przedstawione na ilustracjach w tej instrukcji mogą się różnić wyglądem od zakupionych przez użytkownika.

Zestaw do mocowania podstawy



ST-653TW

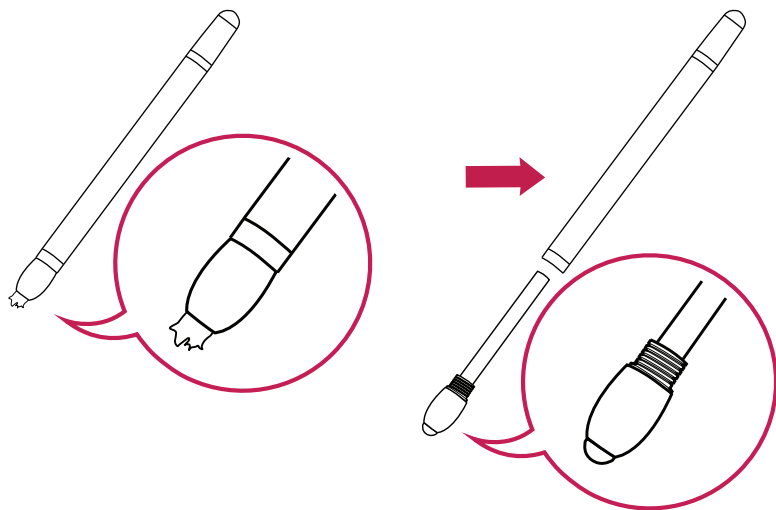


Wkręty

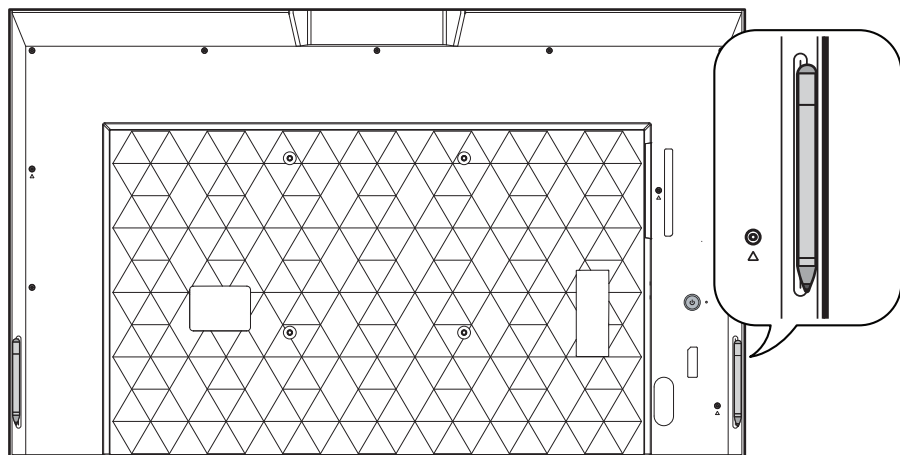
Średnica 4,0 mm x Gwint 0,7 mm x Długość 10,0 mm

Uwaga dotycząca korzystania z rysika

Gdy końcówka rysika jest uszkodzona tak, jak pokazano na rysunku, należy ją wymienić na końcówkę dołączoną do zestawu.

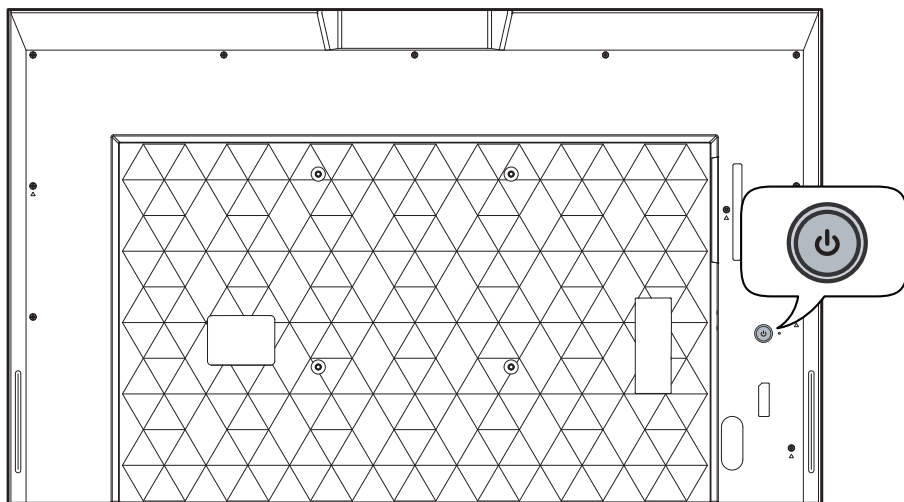


Rysik może być zamontowany na tylnej pokrywie produktu.



Części i Przyciski

Niektóre modele mogą wyglądać inaczej niż pokazano na ilustracji.



Włączenie zasilania (Naciśnięcie)

Szybkie menu (Naciśnięcie ¹)

Wybór menu (Naciśnij ²)

Wyłączenie ³

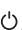
(Naciśnij i przytrzymaj)



Regulacja głośności
Sterowanie menu ²



Sterowanie menu ²

1 Jeśli monitor jest włączony, naciśnij przycisk  jeden raz.

2 Tej funkcji można użyć podczas korzystania z menu.

3 Wyłącz monitor.

Szybkie menu



Wyłączanie zasilania.



Przejdź do głównych menu.

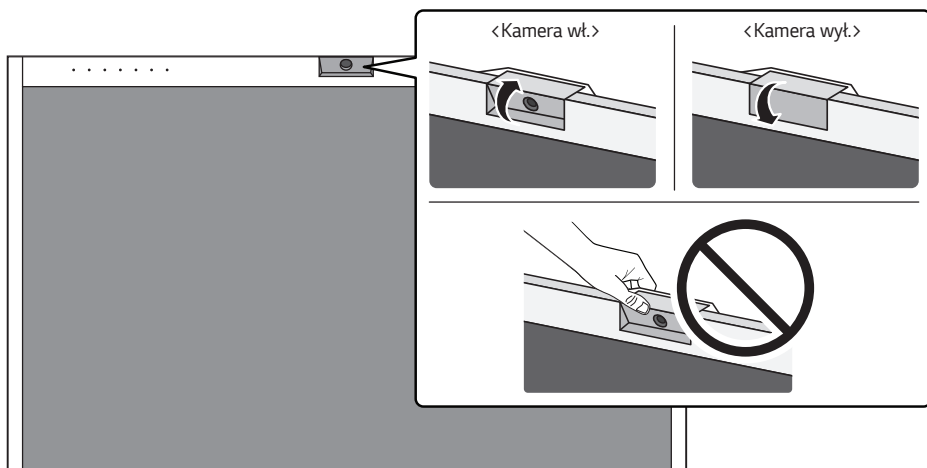


Zmiana źródła sygnału wejściowego.



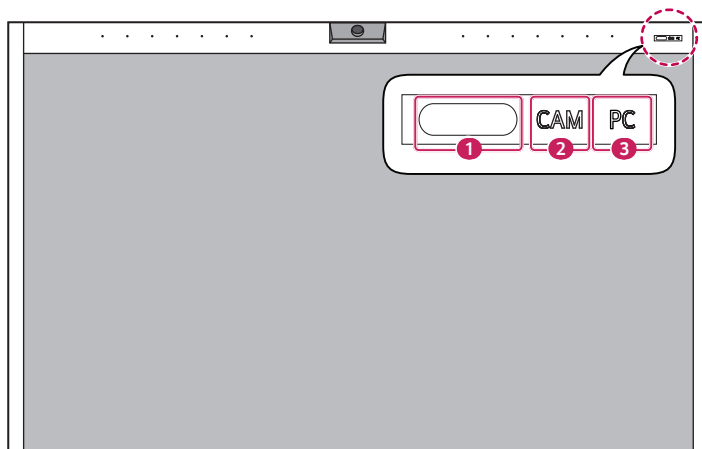
Zamyka szybkie menu.

Kamera



Odbiornik podczerwieni i wskaźnik stanu

Odbiornik podczerwieni, kamera wideokonferencyjna i wskaźniki stanu komputera znajdują się w górnej części produktu.



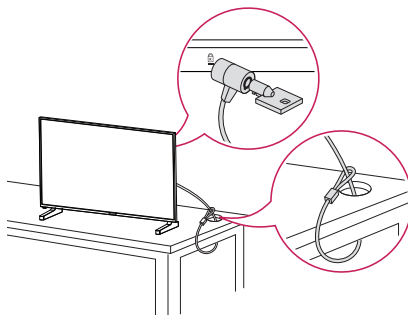
- 1 Odbiornik podczerwieni
- 2 Wskaźnik stanu włączenia/wyłączenia kamery: Kiedy kamera się włącza, wskaźnik **CAM** zapala się, a kiedy kamera się wyłącza, wskaźnik **CAM** gaśnie.
- 3 Wskaźnik stanu włączenia/wyłączenia komputera: Kiedy komputer się włącza, wskaźnik **PC** zapala się, a kiedy komputer się wyłącza, wskaźnik **PC** gaśnie. Gdy komputer przechodzi w tryb uśpienia, **PC** miga.

Korzystanie z blokady Kensington

(W niektórych modelach funkcja jest niedostępna.)

Złącze blokady Kensington znajduje się z tyłu monitora. Więcej informacji na temat montażu zabezpieczenia i korzystania tego systemu można znaleźć w dołączonej do niego instrukcji obsługi albo na stronie <http://www.kensington.com>.

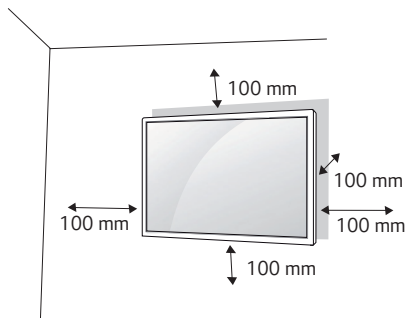
Za pomocą kabla blokady Kensington połącz monitor z powierzchnią, na której stoi.

**! UWAGA**

- Blokada Kensington jest wyposażeniem dodatkowym. Dodatkowe akcesoria można nabyć w większości sklepów ze sprzętem RTV.
- Ilustracja pokazuje przykład instalacji. Jej wygląd może różnić się od zakupionego produktu.

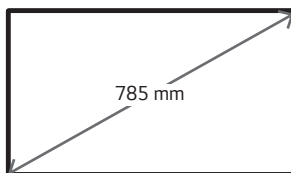
Montaż na ścianie

Monitor należy zamontować w odległości co najmniej 100 mm od ściany oraz pozostawić po obu jego stronach wolną przestrzeń (około 100 mm), aby zapewnić właściwą wentylację. Szczegółowe instrukcje dotyczące montażu można uzyskać u sprzedawcy. Informacje na temat montażu uchwyty ściennego o regulowanym nachyleniu można znaleźć w dołączonej do niego instrukcji.



Aby zamontować monitor na ścianie, należy przykręcić uchwyt ścienny (część opcjonalna) do tyłu monitora. Uchwyt ścienny musi być prawidłowo przymocowany do monitora i do ściany.

- 1 Należy używać wyłącznie wkrętów i uchwyty ściennych zgodnych ze standardami VESA.
- 2 Użycie wkrętów dłuższych od standardowych może spowodować powstanie uszkodzeń wewnątrz monitora.
- 3 Wkręty, które nie spełniają wymagań standardu VESA, mogą uszkodzić urządzenie i spowodować upadek monitora. Firma LG Electronics nie odpowiada za jakiegokolwiek wypadki związane z użyciem wkrętów niezgodnych ze standardem VESA.
- 4 Przy zakupie zestawu do montażu ściennego prosimy kierować się poniższymi wskazówkami dot. standardu VESA:
 - 785 mm i więcej
 - * Wkręty mocujące: Średnica 6,0 mm x Gwint 1,0 mm x Długość 12 mm



PRZESTROGA

- Przed rozpoczęciem przenoszenia lub montażu monitora należy odłączyć przewód zasilający, aby uniknąć porażenia prądem.
- W przypadku montażu monitora na suficie lub pochylonej ścianie może on spaść, powodując obrażenia ciała u osób znajdujących się w pobliżu. Do montażu należy użyć uchwytu ściennego dopuszczonego przez firmę LG do użytku z danym modelem urządzenia. W razie potrzeby uzyskania pomocy w montażu należy skonsultować się z lokalnym sprzedawcą lub technikiem.
- Nie wolno zbyt mocno dokręcać wkrętów, ponieważ grozi to uszkodzeniem monitora i utratą gwarancji.
- Należy użyć wyłącznie uchwytów ściennych i wkrętów spełniających wymagania standardu VESA. Szkody i obrażenia ciała spowodowane niewłaściwym użytkowaniem lub zastosowaniem nieodpowiednich akcesoriów nie są objęte gwarancją.

UWAGA

- W skład zestawu do montażu ściennego wchodzi instrukcja montażu i wszystkie niezbędne części.
- Uchwyt ścienny jest wyposażeniem dodatkowym. Dodatkowe akcesoria można nabyć u lokalnego sprzedawcy.
- Długość wkrętów może się różnić w zależności od modelu uchwytu ściennego. Należy użyć wkrętów o odpowiedniej długości.
- Więcej informacji można znaleźć w instrukcji dołączonej do zestawu do montażu ściennego.
- Urządzenie umożliwia montaż z ekranem pochylonym w dół pod kątem do 30 stopni. (przy temperaturze wynoszącej do 30 °C i wilgotności nie większej niż 50 %)

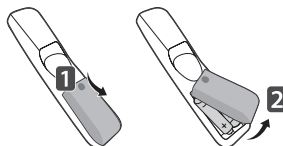
PILOT ZDALNEGO STEROWANIA

Korzystanie z myszy żyroskopowej One:Quick

! UWAGA

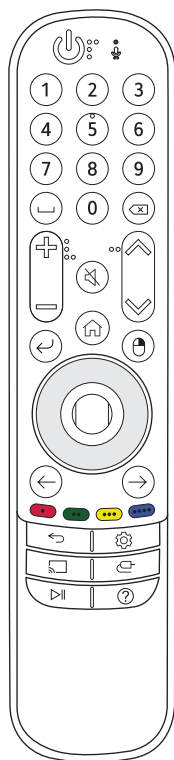
- Mysz żyroskopowa One:Quick jest dostępna tylko w trybie One:Quick.

Opisy zamieszczone w tej instrukcji dotyczą przycisków na pilocie zdalnego sterowania. Zaleca się uważne przeczytanie instrukcji i użytkowanie monitora w poprawny sposób. W celu włożenia baterii należy otworzyć pokrywę komory baterii, włożyć baterie (1,5 V AA) zgodnie z oznaczeniami ⊕ i ⊖ na etykietach w komorze baterii, a następnie zamknąć pokrywę komory baterii. W celu wyjęcia baterii wykonaj czynności takie, jak przy ich wkładaniu, ale w odwrotnej kolejności. Elementy przedstawione na ilustracjach mogą różnić się od zakupionych akcesoriów.



! PRZESTROGA

- Nie wolno mieszać starych baterii z nowymi, ponieważ może to doprowadzić do uszkodzenia pilota.
- Pamiętaj, aby kierować pilota w stronę czujnika zdalnego sterowania w monitorze.
- Niektóre funkcje pilota zdalnego sterowania mogą nie być obsługiwane w niektórych modelach.
- Baterii wewnętrznej i zewnętrznej produktu nie wolno wystawiać na działanie wysokich temperatur, których źródłem mogą być m.in. padające bezpośrednio na urządzenie lub akcesoria promienie słoneczne i ogień.



- (ZASILANIE)** Włączanie i wyłączenie monitora.
- (MIKROFON)** Ta funkcja nie jest obsługiwana.
- Przyciski numeryczne** Wprowadzanie cyfr. (Tryb One:Quick)
- (Spacja)** Naciśnij spację. (Tryb One:Quick)
- (Backspace)** Naciśnij klawisz Backspace. (Tryb One:Quick)
- (Przycisk regulacji głośności)** Regulacja głośności.
- (WYCISZENIE)** Wyciszenie wszystkich dźwięków.
- (Jasność)** Regulacja poziomu jasności.
- (Menu główne)** Aktywacja aplikacji Launcher. (Tryb One:Quick)
- (Wybór menu)** Wybiera dane menu.
- (Prawy przycisk myszy)** Naciśnij prawy przycisk myszy. (Tryb One:Quick)
- (Góra/dół/lewo/prawo)** Naciśnij przycisk w górę, w dół, w lewo lub w prawo, aby przewijać menu.
- (Kółko)** Naciśnij środkową część przycisku, aby włączyć kliknięcie lewym przyciskiem myszy. (Tryb One:Quick)
- (Kółko (Przewijanie))** Przewiń w górę/dół. (Tryb One:Quick)
- (Wstecz)** Powrót do poprzedniej przeglądanej pozycji. (Tryb One:Quick)
- (Do przodu)** Przejście do następnej pozycji. (Tryb One:Quick)
- Ta funkcja nie jest obsługiwana.
- Uruchamia wirtualną klawiaturę. (Tryb One:Quick)
- (Wstecz)** Powrót do poprzedniego poziomu menu.
- (Ustawienia)** Przejście do głównego menu lub zapisywanie wprowadzonych ustawień i zamykanie menu.
- (Miracast)** Umożliwia udostępnianie ekranu innym urządzeniom. (Tryb One:Quick)
- (Wejście)** Zmiana źródła sygnału wejściowego.
- (Sterowanie)** Funkcja odtwórz/wstrzymaj dla treści multimedialnych. (Tryb One:Quick)
- (Przewodnik)** Dostęp do PODRĘCZNIK OBSŁUGI. (Tryb One:Quick)

Metoda parowania myszy żyroskopowej One:Quick (Tryb One:Quick)

- 1 **(Menu główne)** → [Ustawienia] w aplikacji Launcher → [Panel sterowania] → Urządzenia → Dodaj urządzenie Bluetooth lub inne urządzenie → Bluetooth → Przycisk **(Kółko)** → Wybór LG Air Mouse Remote
- * Jeśli naciśniesz przycisk **(Kółko)**, dioda LED na pilocie zdalnego sterowania myszy żyroskopowej włączy się i rozpocznie się parowanie. Po zakończeniu parowania dioda LED na pilocie zdalnego sterowania myszy żyroskopowej zamiga trzy razy i wyłączy się.

Wyrejestrowywanie z usługi Mysz żyroskopowa One:Quick (Tryb One:Quick)

- * Naciśnij jednocześnie przyciski **(Menu główne)** i **(Wstecz)** i przytrzymaj je przez ponad 5 sekund, aby rozłączyć i ponownie zarejestrować pilota Magic.

PODŁĄCZANIE

Do monitora można podłączać różne urządzenia zewnętrzne. Zmiana źródła sygnału wejściowego i wybór podłączanego urządzenia zewnętrznego. Więcej informacji o podłączaniu urządzeń zewnętrznych można znaleźć w dołączonych do nich instrukcjach obsługi.

Podłączanie do komputera

Zestaw nie zawiera niektórych przewodów. Ten monitor obsługuje funkcję Plug and Play*.

* Plug and Play: funkcja umożliwiająca komputerowi rozpoznanie urządzeń podłączonych przez użytkownika bez konfigurowania urządzenia lub ingerencji użytkownika podczas włączania zasilania.

Podłączanie urządzenia zewnętrznego

Zestaw nie zawiera niektórych przewodów. Podłącz do monitora odbiornik sygnału HD, odtwarzacz DVD lub magnetowid, a następnie wybierz odpowiedni tryb sygnału wejściowego.

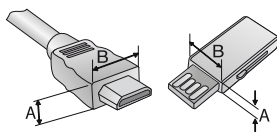
W celu uzyskania najwyższej jakości obrazu i dźwięku zalecane jest podłączenie urządzeń zewnętrznych do monitora za pomocą przewodów HDMI.

! UWAGA

- W celu uzyskania jak najwyższej jakości obrazu zalecane jest podłączenie monitora przez złącze HDMI.
- Aby zachować zgodność z danymi technicznymi produktu, należy używać ekranowanych przewodów interfejsu z rdzeniem ferrytowym, takich jak przewód DVI-D/HDMI.
- W przypadku włączenia zimnego monitora ekran może drgać. To normalne zjawisko.
- Na ekranie może pojawić się kilka czerwonych, zielonych lub niebieskich kropek. To normalne zjawisko.
- Zalecamy korzystanie z przewodów High Speed HDMI®/TM o długości mniejszej niż 3 metry.
- Należy korzystać z certyfikowanego przewodu z logo HDMI. W przypadku używania niecertyfikowanego przewodu HDMI może wystąpić problem z wyświetlaniem obrazu lub błąd połączenia.
- Zalecane typy przewodu HDMI
 - Przewód High Speed HDMI®/TM
 - Przewód High Speed HDMI®/TM z obsługą sieci Ethernet
- Jeśli nie słychać dźwięku w trybie HDMI, należy sprawdzić ustawienia komputera. Niektóre komputery wymagają ręcznego ustawienia wyjściowego sygnału audio na HDMI.
- Podczas korzystania z trybu HDMI-PC mogą występować problemy ze zgodnością.
- Przewód zasilający musi być odłączony.
- Konsolę do gier należy podłączyć do monitora za pomocą przewodu dołączonego do konsoli.

! PRZESTROGA

- Po podłączeniu wejściowego przewodu sygnałowego należy zamocować go, dokręcając wkręty w prawą stronę.
- Nie wolno przyciskać palca do ekranu przez dłuższy czas. Może to doprowadzić do tymczasowych zakłóceń pracy ekranu.
- W celu uniknięcia występowania zjawiska utrwalenia obrazu należy unikać wyświetlania na ekranie nieruchomych obrazów przez dłuższy czas. Jeżeli jest to możliwe, należy korzystać z wygaszacza ekranu.
- Urządzenie do komunikacji bezprzewodowej znajdujące się w pobliżu monitora może zakłócać obraz.
- Aby uzyskać optymalne połączenie z kablem HDMI / urządzeniem USB, należy użyć produktu o szerokości mniejszej niż 18 mm i grubości 10 mm lub mniejszej.



* A ≤ 10 mm

* B ≤ 18 mm

Korzystanie z listy wejść



- HDMI 1 → HDMI 2 → One:Quick Works → USB-C

ROZWIĄZYWANIE PROBLEMÓW

- » Każdy model wymaga sprawdzenia innych kwestii.
- » Informacje o ustawieniach komputera można znaleźć w Pomocy systemu Windows.

Problemy związane z użytkowaniem

- Zasilanie nie włącza się.
 - Sprawdź, czy przewód zasilający jest prawidłowo podłączony do gniazda sieciowego.
 - Spróbuj włączyć zasilanie po odłączeniu zasilacza sieciowego i oczyszczeniu portu stykowego.
- Po podłączeniu urządzenia pojawia się komunikat „Nieznany produkt”.
 - Sprawdź, czy na komputerze zainstalowano sterownik (karty graficznej).
 - Sprawdź w instrukcji obsługi komputera (karta graficzna), czy obsługiwana jest funkcja Plug and Play.

Problemy związane z wyświetlaniem (video)

- Wyświetlany jest komunikat „Brak sygnału” lub „Nieprawidłowy format”.
 - Kabel sygnałowy nie jest podłączony do komputera i produktu lub status połączenia za pomocą kabla jest niestabilny. Sprawdź przewód sygnałowy.
 - Wejdź do menu wprowadzania, aby sprawdzić sygnał wejściowy.
 - Sygnał z karty graficznej komputera leży poza zakresem pionowej lub poziomej częstotliwości produktu. Wyreguluj zakres częstotliwości zgodnie z danymi technicznymi podanymi w tej instrukcji obsługi.
- Położenie ekranu jest nieprawidłowe.
 - Sprawdź, czy produkt obsługuje rozdzielczość i częstotliwość karty graficznej. Jeżeli wartość częstotliwości nie mieści się w obsługiwanym zakresie, skonfiguruj zalecane ustawienie rozdzielczości w menu ustawień komputera.
- Wyświetlanie obrazu na ekranie jest nieprawidłowe.
 - Podłącz przewód sygnałowy odpowiadający sygnałowi wejściowemu źródła.
- Obrazy na ekranie migoczą lub drgają.
 - W przypadku włączenia zimnego monitora ekran może drgać. To normalne zjawisko.
 - Sprawdź, czy bieżące ustawienia rozdzielczości i częstotliwości karty graficznej są obsługiwane przez monitor.

Problemy związane z wyświetlaniem (Kolor)

- Obraz wyświetlany na ekranie charakteryzuje się niską głębią kolorów (16 kolorów).
 - Skonfiguruj 24-bitową głębię kolorów (True Colour) lub wyższą w menu ustawień komputera.
- Kolory na ekranie są niestabilne lub wyświetlany jest obraz jednokolorowy.
 - Sprawdź podłączenie przewodu sygnałowego. Możesz także ponownie włożyć do gniazda kartę graficzną komputera.
- Na ekranie pojawiają się czarne lub jasne punkty.
 - Niektóre piksele (czerwone, zielone, niebieskie, czarne) są widoczne na ekranie ze względu na unikalne właściwości wyświetlacza. Nie świadczy to o wadzie produktu.
- Jasność ekranu wydaje się niska.
 - Wyreguluj ponownie jasność i kontrast.
 - Może być konieczna naprawa podświetlenia.

Problemy związane z dźwiękiem

- Nie jest odtwarzany dźwięk.
 - Sprawdź, czy przewód audio jest prawidłowo podłączony.
 - Wyreguluj poziom głośności produktu lub urządzenia zewnętrznego.
 - Sprawdź, czy zostały wybrane prawidłowe ustawienia dźwięku.
- Dźwięk jest nieefektywny.
 - Wybierz odpowiednie ustawienia korektora.
- Dźwięk jest zbyt cichy.
 - Wyreguluj poziom głośności produktu lub urządzenia zewnętrznego.
- W przypadku tych modeli, które nie są wyposażone w głośniki wbudowane, wymagany jest osobny zakup głośników zewnętrznych.

Inne problemy

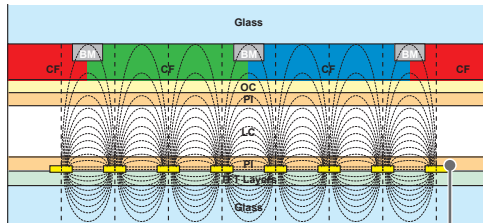
- Urządzenie jest nieoczekiwanie wyłączane.
 - Sprawdź w ustawieniach, czy skonfigurowano automatyczne wyłączenie o danej godzinie.
 - Zasilanie nie jest zapewniane prawidłowo. Sprawdź, czy kabel zasilający produktu jest poprawnie podłączony.
 - Sprawdź ustawienia zasilania.

Problemy związane z obsługą dotykową

- Brak reakcji na dotyk.
 - Dotyk działa tylko wtedy, gdy wejściem jest One:Quick Works/ USB-C.
 - Przyczyną może być brak połączenia za pomocą kabla USB między komputerem a produktem. Odłącz przewód USB i podłącz go ponownie po 10 sekundach.
 - Sprawdź, czy kabel zasilający komputera jest prawidłowo podłączony do gniazda sieciowego i uruchom komputer ponownie.
 - Brak reakcji na dotyk może być wynikiem problemów z systemem związanych z niestabilnym działaniem sieci. Odłącz i ponownie podłącz przewód LAN lub uruchom ponownie komputer.
 - Jeżeli nie nawiązano połączenia między komputerem a produktem za pomocą kabla sygnałowego, ekran nie reaguje na dotyk. Sprawdź, czy przewód sygnałowy jest prawidłowo podłączony.
 - Ekran może nie reagować na dotyk, gdy produkt jest wyłączony. Sprawdź zasilanie produktu.
 - W przypadku podłączenia do nieuziemionego gniazda może dojść do przerwy w działaniu lub błędu obsługi dotyku. Przewód zasilający należy zawsze podłączać do uziemionego gniazda.
 - Sprawdź, czy monitor jest włączony.
 - Poniżej znajdują się przyczyny pęknięcia rysika lub nieprawidłowego działania funkcji dotykowej:
 - Obsługa ekranu tylko za pomocą paznokcia lub opuszka palca
 - Trzymanie pióra za końcówkę lub bardzo blisko końcówki
 - używanie zbyt dużej siły podczas prowadzenia rysika po ekranie.
- Lokalizacja punktów dotykowych nie odpowiada współrzędnym ekranu dotykowego.
 - Problem może być spowodowany nieprawidłową kalibracją ekranu dotykowego. Zmień ustawienia tabletu.
- Ekran dotykowy steruje innym monitorem niż oczekiwany.
 - Sytuacja taka może mieć miejsce w przypadku, gdy monitor nie jest skonfigurowany jako monitor domyślny podczas korzystania z wielu monitorów. Ustaw monitor jako monitor domyślny.
 - Problem może być spowodowany nieprawidłową kalibracją ekranu dotykowego. Zmień ustawienia tabletu.
- Funkcja Multi-touch nie działa.
 - Odtwarzana zawartość (np. we wtyczce Flash Player lub programie Paint) może nie obsługiwać wielu punktów dotykowych. Sprawdź, czy zawartość, z której korzystasz, obsługuje wiele punktów dotykowych.
 - Odłącz przewód USB i podłącz go ponownie po 10 sekundach.
 - Uruchom ponownie zawartość (np. we wtyczce Flash Player lub programie Paint).
 - Uruchom ponownie komputer.
 - W przypadku wielu punktów dotykowych ich działanie na krawędzi ekranu dotykowego może być niestabilne.
 - Jeśli przerwa między kolejnymi dwoma naciśnięciami będzie zbyt krótka, może wystąpić błąd wprowadzania za pomocą dotyku.

Wyświetlanie pozostałości nieruchomego obrazu

- Po wyłączeniu na ekranie pozostaje widmo poprzedniego obrazu.
 - Długotrwałe pozostawianie nieruchomego ujęcia na ekranie może doprowadzić do uszkodzenia pikseli. Korzystaj z funkcji wygaszacza ekranu.
 - Wyświetlanie ciemnego obrazu na ekranie po obrazie o wysokim kontraście (czarno-białym lub czarno-szarym) może spowodować powstawanie pozostałości obrazu. Jest to normalne w przypadku wyświetlaczy.
- Wyświetlanie statycznego obrazu na panelu LCD przez dłuższy czas może wywołać różnice napięć w elektrodach obsługujących warstwę ciekłokrystaliczną. Kiedy z upływem czasu różnice napięć w elektrodach zwiększają się, warstwa ciekłokrystaliczna dostosowuje się do jednego kierunku. W trakcie tego procesu widoczny pozostanie poprzednio wyświetlany obraz. Zjawisko to nazywa się pozostawianiem nieruchomego obrazu.
- Zjawisko pozostałości nieruchomego obrazu nie pojawia się w przypadku korzystania z nieustannie zmieniających się obrazów, ale może wystąpić w przypadku korzystania przez dłuższy czas z obrazu nieruchomego. Dlatego zaleca się postępowanie według poniższych instrukcji w celu zmniejszenia ryzyka wystąpienia zjawiska pozostałości nieruchomego obrazu w przypadku korzystania z takiego obrazu. Zaleca się zmianę ekranu co najmniej raz na 12 godzin. Częstsza zmiana gwarantuje lepsze efekty w zapobieganiu wystąpienia zjawiska pozostałości nieruchomego obrazu.
- Zalecane warunki eksploatacji
 - 1 Zmiana koloru tła i znaków w tym samym odstępie czasowym.
 - Korzystanie z kolorów dodatkowych w trakcie zmiany kolorów pomaga zapobiegać wystąpieniu zjawiska pozostałości nieruchomego obrazu.



Warstwa pikseli ITO lub MoTi

- 2 Zmiana obrazu w tym samym odstępie czasowym.
 - Należy sprawdzić, czy znaki i obrazy znajdują się w tym samym miejscu przed zmianą obrazu i po niej.



DANE TECHNICZNE PRODUKTU

W związku z unowocześnieniem funkcji dane techniczne produktu przedstawione poniżej mogą ulec zmianie bez wcześniejszego powiadomienia.

Symbol „~” oznacza prąd zmienny, a symbol „—” oznacza prąd stały.

Ekran LCD	Typ ekranu	TFT (Thin Film Transistor) Ekran LCD (cieklotkryształiczny)
Sygnał wideo	Maksymalna rozdzielczość	HDMI1,2/ One:Quick Works/ USB-C (PC): 3840 x 2160 @ 60 Hz - Może nie być obsługiwana w przypadku niektórych systemów operacyjnych lub typów kart graficznych.
	Zalecana rozdzielczość	HDMI1,2/ One:Quick Works/ USB-C (PC): 3840 x 2160 @ 60 Hz - Może nie być obsługiwana w przypadku niektórych systemów operacyjnych lub typów kart graficznych.
	Częstotliwość pionowa	HDMI1,2/ One:Quick Works/ USB-C (PC): Od 30 Hz do 60,317 Hz
	Synchronizacja	Osobna/ Cyfrowa
Porty wejścia/ wyjścia	HDMI IN 1, HDMI IN 2 USB Type-C (Tylko DisplayPort) - Niektóre smartfony mogą nie być kompatybilne w zależności od ich funkcji.	
Wbudowana bateria	Dotyczy	
Zalecane warunki	Temperatura w miejscu eksploatacji	Od 0 °C do 40 °C
	Wilgotność w miejscu eksploatacji	Od 10 % do 80 %
	Temperatura w miejscu przechowywania	Od -20 °C do 60 °C
	Wilgotność w miejscu przechowywania	Od 5 % do 85 %
Dźwięk	Czułość wejściowa	0,7 Vrms
Zasilanie	Napięcie znamionowe	AC 100-240 V ~ 50/60 Hz 2,4 A
	Zużycie energii	Urządzenie włączone: 127 W (standard.) Tryb uśpienia: ≤ 0,5 W Tryb gotowości: ≤ 0,5 W
Wymiary (Szerokość x Wysokość x Głębokość) / Masa	1265 mm x 769,5 mm x 61,8 mm / 26 kg	

* Pobór mocy mierzono w warunkach testowych LG. (W pełni biały wzór, maksymalna rozdzielczość)

* Ekran dotykowy

OS(System operacyjny)	Windows 10	10 punktów (maks.)
	Przestrzeń między dotknięciami: co najmniej 25 mm	

Specyfikacja komputera PC

APU	Procesor AMD V1605B	
GPU	Wbudowany układ graficzny AMD - Dynamicznie alokowana pamięć systemowa jest wykorzystywana do przetwarzania dużych ilości danych graficznych. - Ilość przydzielonej pamięci zależy od ilości pamięci systemowej.	
Pamięć systemowa	DDR4 SODIMM 8 GB	
Urządzenie pamięci masowej	128 GB SSD	
Porty wejścia/ wyjścia	USB 3.1 Type A: 2 Port USB Type C: 1 Port LAN (RJ45): 1 Port	
Bluetooth	Bluetooth 5.0 - Jednoczesne podłączenie urządzenia Bluetooth i bezprzewodowej sieci LAN może spowolnić działanie systemu. - Bluetooth 5.0 jest dostępny tylko wtedy, gdy urządzenie podłączone do produktu obsługuje również Bluetooth 5.0. - Specyfikacje Bluetooth mogą się różnić w zależności od systemu operacyjnego.	
Bezprzewodowa karta sieciowa LAN	Intel® 9260 NGW	
Kamera	Rozdzielczość	4K 30 kl./s; 1080p , 720p , 960 x 540, 848 x 480, 800 x 448, 640 x 480, 640 x 360, 424 x 240, 320 x 240, 320 x 180 przy nawet 60 kl./s
	Kąt widzenia	120 ° - Ponieważ jest to kamera szerokokątna, obraz w rogu może wyglądać na zniekształcony.
LAN	Gigabit Ethernet	

Dane techniczne bezprzewodowego modułu (Intel 9260NGW)	
Bezprzewodowa sieć LAN (IEEE 802.11a/b/g/n/ac)	
Zakres częstotliwości (MHz)	Moc wyjściowa (maks.) (dBm)
Od 2400 do 2483,5	20
Od 5150 do 5725	21
Od 5725 do 5850	12
Bluetooth	
Zakres częstotliwości (MHz)	Moc wyjściowa (maks.) (dBm)
Od 2400 do 2483,5	11,5

- Z uwagi na to, że kanały pasma mogą różnić się w zależności od kraju, użytkownik nie może zmienić bądź regulować częstotliwości pracy. Produkt został skonfigurowany zgodnie z tabelą częstotliwości dla danego regionu.
- Podczas montażu lub użytkowania urządzenia nie należy zbliżać się do niego na odległość mniejszą niż 20 cm.

Obsługa rozdzielczości HDMI/ USB-C (PC)

Rozdzielczość	Częstotliwość pozioma (kHz)	Częstotliwość pionowa (Hz)	Uwagi
800 x 600	37,879	60,317	
1024 x 768	48,363	60	
1280 x 720	44,772	59,855	
1280 x 1024	63,981	60,02	
1680 x 1050	65,29	59,954	
1920 x 1080	67,5	60	
3840 x 2160	67,5	30	
3840 x 2160	135	60	

Obsługa rozdzielczości HDMI/ USB-C (DTV)

Rozdzielczość	Częstotliwość pozioma (kHz)	Częstotliwość pionowa (Hz)	Uwagi
480/60p	31,5	60	
576/50p	31,25	50	
720/50p	37,5	50	
720/60p	45	60	
1080/50i	28,1	50	
1080/60i	33,75	60	
1080/50p	56,25	50	
1080/60p	67,432	59,94	
1080/60p	67,5	60	
2160/30p	67,5	30	
2160/50p	112,5	50	
2160/60p	135	60	

! UWAGA

- Częstotliwość pozioma: Interwał poziomy określa, przez jaki czas wyświetlana jest jedna pozioma linia. Dzieląc liczbę 1 przez interwał poziomy, można uzyskać liczbę poziomych linii wyświetlanych w ciągu sekundy, którą można przedstawić jako częstotliwość poziomą. Jednostką jest herc (kHz).
- Częstotliwość pionowa: Wyświetlacz produktu działa poprzez zmianę obrazu na ekranie kilkanaście razy na sekundę, podobnie jak w przypadku lamp fluorescencyjnych. Częstotliwość pionowa lub częstotliwość odświeżania określa, ile razy na sekundę jest wyświetlany nowy obraz. Jednostką jest herc (Hz).
 - Zaleca się stosowanie częstotliwości 60 Hz. (W przypadku sygnałów wejściowych o częstotliwości innej niż 60 Hz może wystąpić rozmycie / zniekształcenie obiektów w ruchu.)

LICENCJE

Dostępne licencje mogą się różnić w zależności od modelu. Więcej informacji na temat licencji można znaleźć na stronie www.lg.com.



Terminy HDMI, HDMI High Definition Multimedia Interface oraz logo HDMI są znakami towarowymi lub zarejestrowanymi znakami towarowymi HDMI Licensing Administrator, Inc. w Stanach Zjednoczonych i innych krajach.



The Bluetooth® word mark and logos are registered trademarks owned by Bluetooth SIG, Inc. and any use of such marks by LG Electronics Inc. is under license. Other trademarks and trade names are those of their respective owners.



This product qualifies for ENERGY STAR®.

Changing the factory default configuration and settings or enabling certain optional features and functionalities may increase energy consumption beyond the limits required for ENERGY STAR® certification.

Refer to ENERGYSTAR.gov for more information on the ENERGY STAR® program.



Nazwa modelu i numer seryjny urządzenia są umieszczone z tyłu i na jednym z jego boków. Warto zapisać je poniżej na wypadek, gdyby należało oddać urządzenie do naprawy.

MODELE

NUMER SERyjNY

Podczas włączania i wyłączenia urządzenie może okresowo emitować dźwięki. To normalne zjawisko.