

01 WSTĘP



Niniejszy podręcznik stanowi część składową produktu, a jego przeczytanie i zrozumienie mają podstawowe znaczenie dla zachowania bezpieczeństwa. Zostały w nim opisane zasady i sposoby użytkowania, pozwalające klientowi na właściwe i bezpieczne korzystanie z ekranu. Podręcznik powinien zawsze znajdować się w pobliżu produktu, należy przechowywać go w miejscu gwarantującym nie zniszczenie oraz łatwo dostępnym dla osób upoważnionych. Każdy użytkownik ekranu jest odpowiedzialny za przechowywanie podręcznika. Użytkownik jest również odpowiedzialny za kontrolę działania ekranu oraz za naprawy lub wymiany części podlegających zużyciu, mogących spowodować uszkodzenia. Rysunki zawarte w podręczniku mają za zadanie opisać w sposób szczegółowy funkcje, charakterystykę lub procedury. Rysunki mogą różnić się w zależności od przedstawionego modelu, nie powoduje to jednak zmiany opisowego znaczenia rysunku.

02 OGÓLNE NORMY BEZPIECZEŃSTWA



UWAGA: Ważne wskazówki dotyczące bezpieczeństwa. Należy postępować zgodnie z instrukcjami, ponieważ nieprawidłowy sposób instalacji może spowodować poważne obrażenia. Przed rozpoczęciem użytkowania produktu oraz wykonaniem jakichkolwiek czynności konserwacyjnych upewnić się, że informacje zawarte w tym podręczniku zostały przeczytane i dobrze zrozumiane.

- Sprawdzać przed rozpoczęciem i podczas użytkowania czy ekran nie powoduje powstawania niebezpiecznych sytuacji. Zakaz instalacji ekranów projekcyjnych nadciągami komunikacyjnymi.

- Nie demontować, nie usuwać i nie uszkadzać żadnego elementu lub części ekranu.

- Nigdy nie należy wykonywać prac konserwujących dotyczących ekranu przy pracującym silniku (ze względów bezpieczeństwa należy wyłączyć zasilanie).

- Należy odłączyć zasilanie podczas czynności czyszczenia, konserwacji lub wymiany części ekranu.

- Zabrania się używania produktu przez dzieci. Absolutnie zabrania się dzieciom zbliżania do ekranu podczas jego funkcjonowania.

Każdy ekran posiada gwarancję, której ważność zależy od rzeczywistego stosowania się do instrukcji zawartych w tym podręczniku i postępowania zgodnie z nimi.

UWAGA: Błędna instalacja może zagrażać bezpieczeństwu osób, które używają ekran. Producent nie ponosi odpowiedzialności za szkody materialne i uszczerbki na zdrowiu osób spowodowane błędną instalacją, nieodpowiednim użytkowaniem ekranu, złą lub niewystarczającą konserwacją.

Producent nie ponosi odpowiedzialności za problemy spowodowane błędami przy instalacji.

Instalacja ekranu, połączenia elektryczne oraz kontrola w wypadku złego funkcjonowania automatycznego zwijania powinny być wykonywane przez autoryzowanego sprzedawcę lub przez przeszkolony personel, znający niebezpieczeństwa, jakie może spowodować prąd elektryczny. Nie wolno wymieniać przewodu zasilania. Jeśli przewód jest uszkodzony ekran musi być wymieniony. Naruszenie wyłączników krańcowych lub przerwanie plombki umieszczonej powyżej otworów powoduje utratę gwarancji. W wypadku konieczności wyjaśnienia prosimy o skontaktowanie się z naszym biurem technicznym.

PO ZAKOŃCZENIU MONTAŻU EKRANU NA LISTWACH NIEZBĘDNE JEST SKONTROLOWANIE DOKŁADNOŚCI USTAWIENIA W POZIOMIE PRZED ROZPOCZĘCIEM UŻYTKOWANIA.



03 OSTRZEŻENIA I UWAGI DO UŻYTKOWANIA I INSTALACJI

Ekran dedykowane są do zastosowań w pomieszczeniach o normalnych warunkach temperatury (20 - 25 °C) i wilgotności.

Jest absolutnie zabronione instalowanie ekranów projekcyjnych z przodu przed oknami. Zabrania się również instalowania ekranów w pobliżu źródeł ciepła takich jak grzejniki, piece, kominki oraz w pobliżu systemów klimatyzacyjnych gdzie mogłyby być narażone na działanie zimnego/ciepłego powietrza.

Nie zastosowanie się do powyższych zakazów może spowodować deformację lub trwałe zniszczenie powierzchni projekcyjnej w ekranie.

W przypadku użytkowania ekranu elektrycznego na zewnątrz należy zachować szczególne środki ostrożności takie jak:

1- Ochrona kabla/ kabli zasilania silnika przed promieniowaniem UV za pomocą odpowiednich przewodów lub osłon przeznaczonych do i instalacji na zewnątrz.

2- Zastosowanie odpowiednich osłon izolacyjnych do dodatkowych kabli oraz skrzynek z okablowaniem zabezpieczających je przed wilgocią.

3- Wykorzystanie przełączników ze stopniem ochrony IP55 lub wyższym (przełącznik seryjny zawarty w produkcie nie jest odpowiedni do użycia na zewnątrz).

4- Chronić ekran przed bezpośrednim kontaktem z wodą lub innymi płynami

Dla uniknięcia zółknięcia ekranu, nie należy wystawiać go przez dłuższy czas na działanie promieni słonecznych (należy sprawdzić także czy z powodu działania takich promieni, ekran nie osiąga poziomów temperatur wskazanych powyżej). Ekran projekcyjny nie mogą być bezpośrednio narażone na działanie promieni słonecznych oraz nie powinny być montowane w pobliżu źródeł ciepła, może to doprowadzić do uszkodzenia ich powierzchni.

Ponieważ materiał, z którego wykonana jest powierzchnia projekcyjna (PVC) może w łatwy sposób zostać naładowany elektrostatycznie, nadmierne zapylenie otoczenia spowodować może obniżenie właściwości optycznych ekranu, co związane jest z odkładaniem się pyłów przyciąganych elektrostatycznie (patrz także: czyszczenie ekranu projekcyjnego).

Zakłada się, że korzystanie z ekranu rozwijanego elektrycznie przewiduje całkowite otwarcie powierzchni projekcyjnej (w dół), a po jego użyciu z projekтором, całkowite zamknięcie powierzchni projekcyjnej (w górę). Pełne otwarcie i zamknięcie ekranu (w dół-w górę) jest określane jako "cykl".

Ekran rozwijane elektrycznie są przeznaczone do pracy w formie pojedynczego cyklu, oznacza to, że pomiędzy jednym cyklem a drugim powinna zostać zachowana określona ilość czasu. Dlatego nie zaleca się wielokrotnego otwierania i zamykania ekranu elektrycznego w krótkim przedziale czasu.

Silniki stosowane w ekranach rozwijanych elektrycznie, są wyposażone w systemy zabezpieczenia termicznego, które zapobiegają nadmieremu przegrzaniu się obudowy silnika i jego trwałemu uszkodzeniu.

Aktywacja zabezpieczenia termicznego odbywa się po określonej liczbie cykli (góra- dół) i liczba ta zależy od rodzaju silnika oraz typu ekranu (zwykle jest to maksymalnie od 3 do 6 cykli). Należy jednak pamiętać, że ciepło emitowane przez silnik jest przekazywane na rurę, a tym samym na nawiniętą na niej powierzchnię projekcyjną. Przegrzanie powierzchni projekcyjnej może spowodować jej trwałe odkształcenie lub rozciągnięcie, a w konsekwencji nierównomierne położenie obciążnika ekranu. W celu uniknięcia powyższych sytuacji zabrania się użytkowania ekranu w sposób, który powoduje przekroczenie trzech pełnych cykli (góra-dół). Po osiągnięciu 3 wspomnianych cykli pracy, ekran należy pozostawić w pozycji otwartej (rozwinęta powierzchnia projekcyjna) i odczekać 40 minut, umożliwi to ochłodzenie silnika i innych elementów konstrukcyjnych przed ponownym użyciem.

UWAGA: Nie wymuszaj ręcznego wysuwania ekranu ponieważ mogłoby to spowodować uszkodzenie silnika lub oderwanie kasety od elementów montażowych.

Nie pozwalaj dzieciom bawić się stałymi urządzeniami sterującymi. Pilot przechowywać w miejscu niedostępnym dla dzieci.

Obserwować ekran gdy znajduje się w ruchu dopilnowując, aby nikt nie zbliżał się do ekranu dopóki nie zostanie on całkowicie zamknięty.

Zabrania się blokować, zatrzymywać czy wymuszać ruch ekranu, przetrzymywać się lub zawieszac, dotaczać lub instalować jakiegokolwiek przedmioty na ekranie lub na tylnej jego części, modyfikować konstrukcję ekranu; zachowania takie mogą spowodować uszkodzenia systemu zwijania, co z kolei mogłoby spowodować niebezpieczeństwo dla osób czy przedmiotów.

Jest absolutnie zabronione instalowanie ekranów projekcyjnych przed oknami.

Jest absolutnie zabronione instalowanie ekranów w pobliżu źródeł ciepła takich jak grzejniki, piece, kominki a także w pobliżu systemów klimatyzacyjnych gdzie mogłyby być narażone na działanie zimnego/ciepłego powietrza.

Ekran należy idealnie wypoziomować.



USUWANIE ŻUŻYTEGO PRODUKTU



Podobnie jak w przypadku czynności instalacyjnych, również czynności wykonywane na zakończenie pracy tego produktu przy jego usuwaniu powinny być zrealizowane przez wyspecjalizowany personel. Produkt skonstruowany został z różnych materiałów: niektóre z nich mogą zostać poddane recyklingowi, inne muszą być usunięte. Należy zasięgnąć informacji o sposobach recyklingu oraz usuwania odpadów, przewidzianych przez prawo obowiązujące w danym kraju i dla danej kategorii produktu. Zabronione jest usuwanie produktu do domowych odpadów, co pokazuje symbol zamieszczony obok. Należy więc segregować odpady przy usuwaniu produktu, zgodnie z metodami przewidzianymi przez prawo obowiązujące w danym kraju albo przekazać produkt sprzedawcy w momencie zakupu nowego.

Uwaga: miejscowe regulacje prawne mogą przewidywać poważne sankcje w wypadku usuwania produktu w sposób zakazany prawem.

POLSKI – Instrukcja montażu i obsługi ekranu rozwijanego

04 OGÓLNA CHARAKTERYSTYKA PRODUKTU

Ekran projekcyjny jest wytwarzany zgodnie z przepisami następujących dyrektyw CE: 2014-35-CE LDV Niskiego napięcia
 2014-30-EU EMC Zgodności elektromagnetycznej
 2014-53-CE Aparatury radiowej i terminali telekomunikacyjnych
 2009-125-CE Dotyczącą Ekoprojektu dla produktów wykorzystujących energię
 2015-863-EC ROHS Ograniczenie stosowania niektórych niebezpiecznych substancji
 2012-19-CE RAEE W sprawie utylizacji zużytego sprzętu elektrycznego
 2001-95-CE Ogólne bezpieczeństwo produktów

Ekran opisany w niniejszym podręczniku musi być stosowany wyłącznie jako wsparcie dla projekcji wideo. Wszelkie inne użycie jest niezgodne oraz nie jest objęte treścią niniejszego podręcznika.

Ekran posiada jedną lub więcej tkanin projekcyjnych z plastycznego PVC nie zawierających kadmu lub z impregnowanego włókna szklanego impregnowanego plastycznym PVC, każda tkanina może być sklasyfikowana w następujący sposób:

- M1 lub M2 zgodnie z regulacjami francuskimi (LNE Laboratoire national de métrologie et d'essais – French Companies CREPIM – Efectis France);
- B1 lub B2 zgodnie z regulacjami niemieckimi (Exova Warringtonfire Laboratory of Frankfurt am Main);
- UL94HB zgodnie z regulacjami włoski (Italian Interior Ministry).

Ponieważ nie istnieje jeszcze harmonizacja na poziomie europejskim pomiędzy różnymi krajowymi normami klasyfikacji trudnopalności, wyjaśniamy, że francuska klasa M1 odpowiada materiałom niepalnym a klasyfikacja M2 materiałom nie łatwopalnym. Materiały projekcyjne używane do produkcji ekranów projekcyjnych są wykonane głównie z laminowanego PVC lub z włókna szklanego pokrytego PVC, materiały te są wrażliwe na temperaturę i wilgotność, w związku z tym tolerancja akceptowalna dotycząca wymiarów powierzchni projekcyjnej to 1% dla każdego rozmiaru.

Tolerancja dotycząca używanych profili aluminiowych to +/- 2 mm.

Tolerancje ogólne dotyczące wymiarów całkowitych ekranów są następujące:

- +/- 3 mm dla wymiarów całkowitych do 2500 mm;
- +/- 5 mm dla wymiarów całkowitych do 4000 mm;
- +/- 10 mm dla wymiarów całkowitych do 8000 mm;
- +/- 20 mm dla wymiarów całkowitych do 16000 mm;
- +/- 30 mm dla wymiarów całkowitych do 24000 mm.

05 CZYSZCZENIE I KONSERWACJA

Ekran oraz tkaniny projekcyjne stosowane na ekranach są wykonane z materiałów delikatnych, należy więc zachować szczególną ostrożność przy ich czyszczeniu, wykonując te czynności w następujący sposób: Nigdy nie używać rozpuszczalników, produktów chemicznych, ściemych czy też zaostrzonych przyrządów do czyszczenia powierzchni.

Unikać wszelkiego kontaktu z innymi materiałami (lakiery, tusz itp.), ponieważ usunięcie ich z tkaniny może okazać się niemożliwe.

TKANINY PROJEKCYJNE VISION, REFERENCE, HELIOS: Do czyszczenia materiału projekcyjnego stosować miękką, czystą, wilgotną ściereczkę, ewentualnie w połączeniu z detergentami na bazie obojętnej lub alkoholu. Ponieważ po oczyszczeniu ekran z powodu tarcia ściereczki może naładować się prądem statycznym, doradza się przetrzeć materiał czystą ściereczką nasączoną płynem antystatycznym, dla uniknięcia ponownego przyciągania pyłów. Okresowo kontrolować system mocujący i połączenia elektryczne

PROFILE Do czyszczenia profilu stosować miękką, czystą ściereczkę lub szczotki z miękkim i antystatycznym włosiem

PROFILE RAMY z WELURU: Do czyszczenia profilu stosować miękką, czystą ściereczkę lub szczotki z miękkim i antystatycznym włosiem. Możliwe jest używanie szczotki zamontowanej na odkurzaczu, ale wyłącznie wtedy, gdy jej włosie jest miękkie i dokładnie oczyszczone.

KONSTRUKCJA I LISTWY MONTAŻOWE: Niezbędne jest okresowe kontrolowanie stanu produktu oraz wytrzymałości listew montażowych. W przypadku pojawienia się odkształceń, rozdarć lub konstrukcyjnych uszkodzeń listew, wkrętów czy komponentów produktu należy nieodwrotnie zabezpieczyć okoliczną strefę dla uniknięcia wszelkich szkód czy zagrożeń dla osób i przedmiotów. Następnie trzeba podjąć działania mające na celu natychmiastową wymianę uszkodzonej części i naprawę produktu.

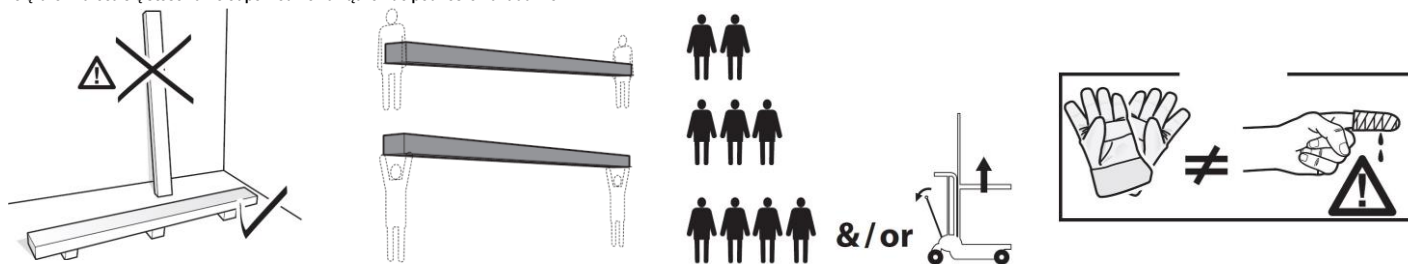
06 ROZPAKOWANIE EKRANU I PRZEMIESZCZANIE PRODUKTU

Należy upewnić się, że żaden z elementów ekranu nie został uszkodzony podczas transportu. W razie wystąpienia anomalii należy natychmiast zawiadomić o tym fakcie sprzedawcę. Sprawdzić czy w opakowaniu znajduje się całość wyposażenia opisanego w instrukcji, odpowiednio dla danego typu ekranu.

Ekran z napędem wysuwu z wbudowanym sterowaniem radiowym

- 1 zestaw z 2 uchwytyami do instalacji (dla ekranów do szerokości 3 m)
 - 1 zestaw z 3 uchwytyami do instalacji (dla ekranów powyżej szerokości 3 m)
 - 1 przełącznik jednobiegunowy 10°, 250V obsługiwany ręcznie, ze strzałkami kierunkowymi, zawierający puszkę do montażu na ścianie
 - 1 nadajnik radiowy (dla ekranów z wbudowanym sterowaniem radiowym)
 - 1 klucz sześciokątny plastikowy
 - 1 instrukcja użytkownika
- (opakowanie nie zawiera wkrętów i kotków rozporowych do ścian)

UWAGA do otwierania opakowania nie należy używać noży czy innych ostrych narzędzi. Stosować zawsze rękawice ochronne podczas otwierania i instalacji czy przenoszenia produktu. Produkt należy przenosić czy instalować minimum dwie lub cztery osoby, w zależności od ciężaru ekranu (wartości odnośnie dopuszczalnego ciężaru na osobę to: 25kg mężczyzna - 15kg kobieta). W przypadku większych ciężarów zaleca się stosowanie odpowiednich urządzeń do podnoszenia ładunków.



07 INSTRUKCJA INSTALACJI

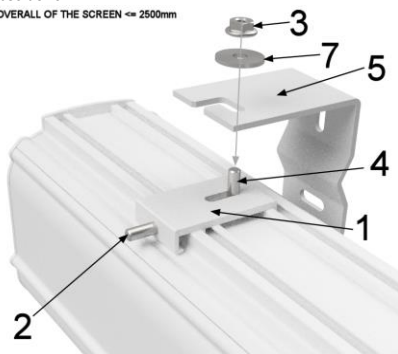


zabronione, aby zainstalować ekran na ruchomych ścianach lub kablach niestabilnych, wsporniki należy stosować na powierzchniach, które zapewniają w tym czasie dystans. Do instalacji ekranu należy zastosować wkręty i kołki rozporowe odpowiednie dla ciężaru i rodzaju ściany lub sufitu, na jakich zamierzamy zamontować elementy mocujące. Przed rozpoczęciem montażu wybrać rodzaj kołków lub mocowania zgodnie z następującym schematem:

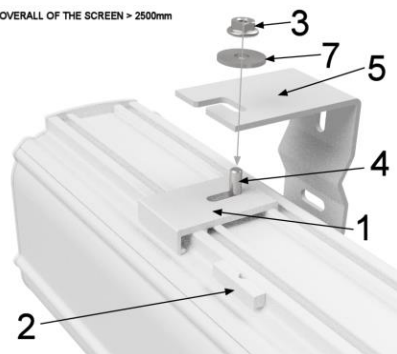
Ekran o szerokości do cm	160	200	250	300	360	410	520	620
Całkowity ciężar jaki należy przewidzieć	Kg 20	Kg 25	Kg 30	Kg 35	Kg 45	Kg 50	Kg 100	Kg 150

UWAGA: Jest to absolutnie

OVERALL OF THE SCREEN ⇒ 2500mm



OVERALL OF THE SCREEN > 2500mm



INSTALACJA NA ŚCIANIE:

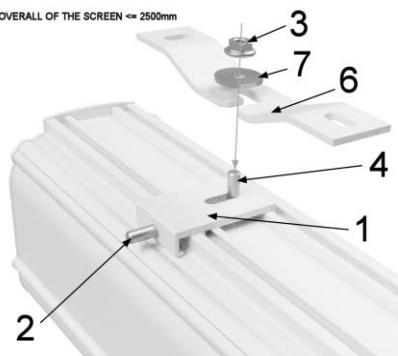
wprowadzić wkręt 4 z gwintem skierowanym w górę, do płytki 1 i lekko przykręcić nakrętkę 3 pozostawiając 4-5 mm luzu; założyć płytkę 1 na kasety i wprowadzić plastikowy kołek 2 do wysunięcia w listwie lub śrube. Należy podkreślić, że dla montażu nie jest istotne którą stroną montujemy płytkę, ponieważ profile, które zaczepiane są do kasety są całkowicie symetryczne. Umocować do ściany listwę 5 za pomocą kołków rozporowych, odpowiednich do rodzaju ściany (minimum \varnothing 8 mm) w odległości około 10 - 15 cm od końców kasety a następnie zamontować płytkę 1 za pomocą listwy 5 używając w tym celu podkładki 7 i nakrętki 3.

INSTALACJA DO SUFITU:

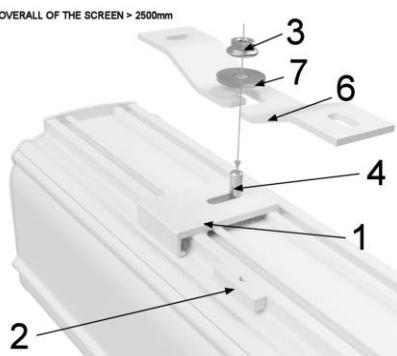
umocować do sufitu listwy 6, dostarczone standardowo wraz z ekranem, za pomocą kołków rozporowych odpowiednich do rodzaju ściany (minimum \varnothing 8 mm), w odległości około 10 - 15 cm od końców kasety. W wypadku ekranów o szerokości większej niż 350 cm trzecia lista powinna być umieszczona w środku kasety. Wprowadzić wkręt 4 z gwintem skierowanym w górę, do płytki 1 i lekko przykręcić nakrętkę 3 pozostawiając 4-5 mm luzu; założyć płytkę 1 na kasety i wprowadzić plastikowy kołek 2 do wysunięcia w listwie lub śrube. Zamontować płytkę 1 za pomocą listwy 6 używając w tym celu podkładki 7 i nakrętki 3.

Bezpośrednia instalacja do sufitu za pomocą płytek mocujących: Możliwa jest instalacja bezpośrednio do sufitu płytek mocujących 1 jeśli chcemy, aby kaseca dokładnie przylegała do sufitu (uwaga: dla łatwego i szybkiego wykonania instalacji sufit powinien być możliwie najbardziej równy, a płytki zamocowane idealnie w linii). Płytki przymocować za pomocą kołków rozporowych, odpowiednich do rodzaju podłoża (minimum \varnothing 8 mm), około 10 - 15 cm od końców kasety. W wypadku takiego montażu strona płytki, w którą montowany jest kołek mocujący, zwykle skierowana jest do przedniej części kasety, aby ułatwić wprowadzenie kołka. Sprawdzić dokładnie ułożenie w linii i wy poziomowanie płytek. W celu wyregulowania płytek stosować można podkładki metalowe załączone w opakowaniu. Pamiętać należy, że od dokładności wykonania tej czynności zależy szybkość i łatwość następnej, czyli umocowania kasety do płytek. W wypadku ekranów o szerokości większej niż 350 cm trzecia lista powinna być umieszczona w środku kasety. Umocować kasetę w płytkach ruchem półobrotowym (mocowanie impulsowe) oraz wprowadzić kołki plastikowe dla zabezpieczenia mocowania kasety w płytkach

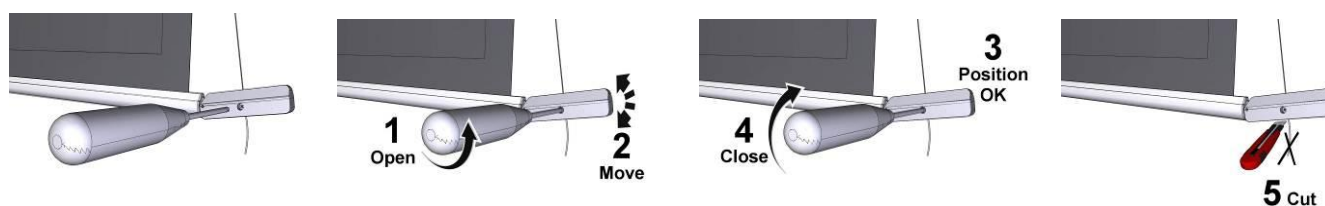
OVERALL OF THE SCREEN ⇒ 2500mm



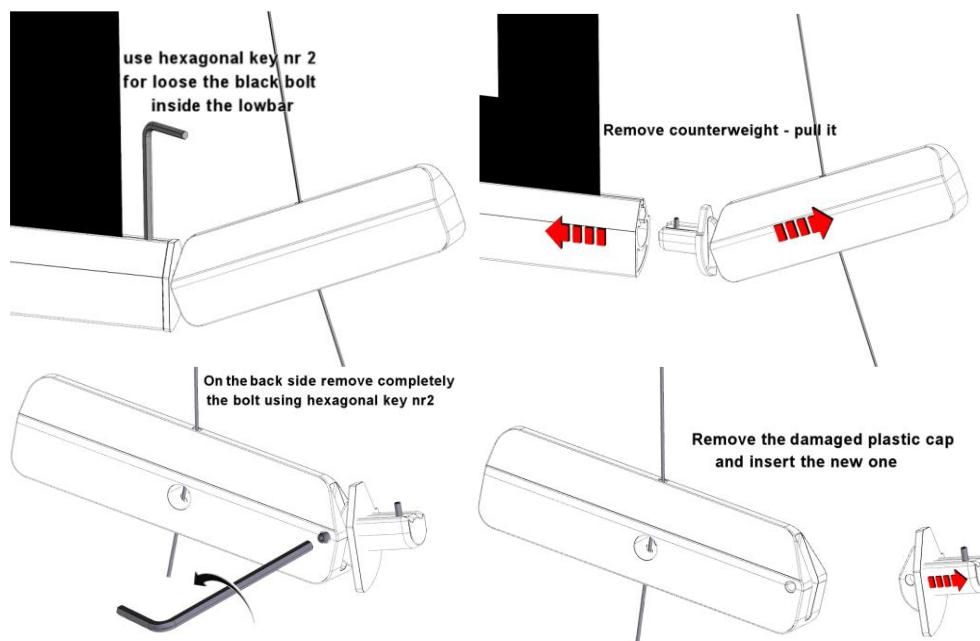
OVERALL OF THE SCREEN > 2500mm



08 REGULACJA NAPIĘCIA OBCIĄŻNIKA W SYSTEMIE TENSIO



Jeśli plastikowa osłona jest uszkodzona, wykonaj poniższą procedurę, aby wymienić część



09 CHARAKTERYSTYKA SILNIKA – DANE TECHNICZNE – POŁĄCZENIE ELEKTRYCZNE

Typ zainstalowanego w produkcji silnika opisany jest na etykiecie posiadającej oznakowanie CE, a znajdującej się na każdym produkcie. W trakcie otwierania opakowania należy skontrolować etykietę i ustalić rodzaj silnika, aby wykonać poprawną instalację i prawidłowe okablowanie. W przypadku, kiedy moc silnika nie odpowiada a mocy linii elektrycznej w miejscu instalacji urządzenia, prosimy o skontaktowanie się z elektrykiem i wyposażenie we właściwy transformator prądu i częstotliwości.

<p>POŁĄCZENIE ELEKTRYCZNE:</p> <p>Okablowanie elektryczne musi respektować obowiązujące normy CEI. Norma CEI EN 60335-1 przewiduje w sieci zasilania urządzenie rozłączające wielobiegunowe, o szerokości otwarcia styków co najmniej 3 mm. Do sterowania ekranu używać jedynie przełącznik dostarczony z ekranem, lub inny odpowiednik, zgodnie ze wskazówkami schematu połączeń na Rys. 4 (jeśli silnik zamontowany jest po lewej stronie należy odwrócić kolory przewodów w następujący sposób: w dół = brązowy, w górę = czarny). Przełącznik powinien zostać zamontowany w widocznym miejscu, na wysokości pomiędzy 1.5 a 1.8 m od podłogi. Podłączenie przewodów do przełącznika znajdującego się na wyposażeniu wykonać należy usuwając przednie klawisze, uzyskując w ten sposób dostęp do przycisków zał./wyt.</p>	<p>SOMFY 230V 50Hz Dane techniczne silnika Częstotliwość: ~Hz50 Moc: 90W Moment obrotowy: 6Nm Prędkość: 12Rpm Cykl pracy: S2 4min Długość przewodu: 2.5m Wytrzymałość mechaniczna: zgodnie z normą EN14202 Temperatura pracy: od -20 do +55 °C Poziom natężenia dźwięku: LpA ≤ 70 dB (A) Klasa ochrony silnika: IP44</p>	<p>Połączenia dla każdego silnika:</p> <ol style="list-style-type: none"> 1 Brązowy (Góra) 2 Czarny (Dół) 3 Niebieski (Wspólny) 4 Żółto-zielony (Uziemienie 230V)
<p>UWAGA:</p> <p>Właściwe wykonanie połączeń elektrycznych, zgodnie ze sztuką i w zachowaniu obowiązujących norm prawnych, jest istotne dla zabezpieczenia przed wypadkami oraz właściwego i niezmiennego działania ekranu. Przed wykonaniem jakichkolwiek czynności w instalacji elektrycznej, upewnij się, że napięcie zostało odłączone. Silnik ekranów wyposażonych w kasetę umieszczony jest po prawej stronie ekranu patrząc od jego frontu (na zamówienie możliwe jest umieszczenie silnika po stronie lewej). Nie podłączać nigdy dwóch lub więcej silników do jednego przełącznika bez sterowania połączonych lub dwóch przełączników przy tym samym silniku.</p>	<p>NICE120V 60Hz Dane techniczne silnika Częstotliwość: ~Hz60 Moc: 105W Moment obrotowy: 71.in.lb Prędkość: 20r/min Cykl pracy: S2 4min Długość przewodu: 2.5m Wytrzymałość mechaniczna: zgodnie z normą EN14202 Temperatura pracy: od -20 do +55 °C Poziom natężenia dźwięku: LpA ≤ 70 dB (A) Klasa ochrony silnika: IP44</p>	<p>Połączenia dla każdego silnika:</p> <ol style="list-style-type: none"> 1 Czerwony (Góra) 2 Czarny (Dół) 3 Biały (Wspólny) 4 Żółto-zielony (Uziemienie 120V)

<p>PODŁĄCZENIE ELEKTRYCZNE:</p> <p>Okablowanie elektryczne musi respektować obowiązujące normy WE. Norma WE EN 60335-1 przewiduje w sieci zasilania istnienie wielobiegunowego urządzenia rozłączającego, o szerokości otwarcia styków co najmniej 3 mm dla każdego silnika (z wyłączeniem wtyczki itp.). W razie potrzeby to urządzenie zapewnia bezpieczne i szybkie odcięcie źródła zasilania. Kable łączyć jak pokazano na rysunku po prawej stronie.</p> <p>UWAGA:</p> <p>Właściwe wykonanie połączeń elektrycznych, zgodnie ze sztuką i w zachowaniu obowiązujących norm prawnych, jest istotne dla za bezpieczeństwa przed wypadkami oraz właściwego i niezmiennego działania ekranu. Przed wykonaniem jakichkolwiek czynności w instalacji elektrycznej, upewnij się, że napięcie zostało odłączone. Silniki umieszczone są po prawej stronie ekranu patrząc od jego frontu (na zamówienie możliwe jest umieszczenie silnika po stronie lewej). Uruchamianie wykonywane jest za pomocą pilota na fale radiowe dostarczanego w standardzie.</p>	<p>Somfy RTS 230V 50Hz Dane techniczne silnika Częstotliwość: ~ Hz50 Moc: 120W Moment obrotowy: 10Nm Prędkość: 17Rpm Cykl pracy: S2 4min Długość przewodu: 3m Temperatura pracy: od -20 do +55 °C Częstotliwość: 433.92 MHz Zasięg nadajnika: 150m Poziom natężenia dźwięku: LpA ≤ 70 dB (A) Klasa ochrony silnika: IP44</p> <p>Połączenia dla każdego silnika:</p> <ol style="list-style-type: none"> 1 Brązowy (Linia 230V) 2 Niebieski (Neutralny 230V) 3 Żółto-zielony (Uziemienie 230V)
--	--

<p>PODŁĄCZENIE ELEKTRYCZNE:</p> <p>Okablowanie elektryczne musi respektować obowiązujące normy WE. Norma WE EN 60335-1 przewiduje w sieci zasilania istnienie wielobiegunowego urządzenia rozłączającego, o szerokości otwarcia styków co najmniej 3 mm dla każdego silnika (z wyłączeniem wtyczki itp.). Jeśli chcesz użyć przełącznika (brak w zestawie), postępuj zgodnie z instrukcjami schematu połączeń na Rys. 4 (jeśli silnik zamontowany jest po lewej stronie należy odwrócić kolory przewodów w następujący sposób: w dół = brązowy, w górę = czarny). Przełącznik powinien zostać zamontowany w widocznym miejscu, na wysokości pomiędzy 1.5 a 1.8 m od podłogi.</p> <p>UWAGA:</p> <p>Właściwe wykonanie połączeń elektrycznych, zgodnie ze sztuką i w zachowaniu obowiązujących norm prawnych, jest istotne dla zabezpieczenia przed wypadkami oraz właściwego i niezmiennego działania ekranu. Przed wykonaniem jakichkolwiek czynności w instalacji elektrycznej, upewnij się, że napięcie zostało odłączone. Silniki umieszczone są po prawej stronie ekranu patrząc od jego frontu (na zamówienie możliwe jest umieszczenie silnika po stronie lewej). Uruchamianie wykonywane jest za pomocą pilota na fale radiowe dostarczanego w standardzie.</p>	<p>Somfy IO 230V 50Hz Dane techniczne silnika Częstotliwość: ~ Hz50 Moc: 40W Moment obrotowy: 6Nm Prędkość: 17Rpm Cykl pracy: S2 4min Cable length: 2.5m Mechanical strength: EN14202 conformant Operating T°: from -20 to +55 °C Częstotliwość: 868-870 MHz Poziom natężenia dźwięku: LpA ≤ 70 dB (A) Klasa ochrony silnika: IP44</p> <p>Połączenia dla każdego silnika:</p> <ol style="list-style-type: none"> 1 Brązowy (Góra) 2 Czarny (Dół) 3 Niebieski (Neutro 230V) 4 Szary (Phase 230V)
--	--

10 REGULACJA OGRANICZNIKÓW KRAŃCOWYCH EKRAŃÓW (procedura wykonana przez producenta)



UWAGA PRZECZYTAĆ PRZED WYKONANIEM REGULACJI

Regulacje wskazane na rys. 8 powinny być wykonywane jedynie przez upoważniony i specjalistyczny personel. Postępowanie niezgodne z opisanymi procedurami spowodować może uszkodzenie produktu, nie uznawane w ramach gwarancji. Regulacja ograniczników krańcowych zmienia się w zależności od pozycji silnika (prawa lub lewa strona) albo w zależności od sposobu rozwijania ekranu (wysuw przednie lub tylne). Regulacja wykonywana jest za pomocą sześciokątnego klucza 4mm (dostarczonego w opakowaniu). ŚRUBY DO REGULACJI OGRANICZNIKÓW KRAŃCOWYCH ZNAJDUJĄ SIĘ W DOLNEJ CZĘŚCI EKRAŃU (UWAGA: OTWORY TE SĄ ZAKLEJONE PŁOMBĄ GWARANCYJNA – NALEŻY PRZEDZIURAWIĆ PŁOMBĘ ŚRUBOKRETEM – LUB ZAŚLEPIONE PLASTIKOWYMI ZATYCZKAMI – NALEŻY USUNĄĆ ZATYCZKI) A NIE PO PRAWIEJ CZY LEWEJ JEGO STRONIE. NIE REGULOWAĆ OGRANICZNIKÓW KRAŃCOWYCH KIEDY PRZYCIŚK PODNOSZENIA LUB OPUSZCZANIA JEST AKTYWNY.

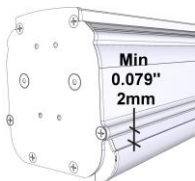
OSTRZEŻENIE GÓRNY OGRANICZNIK KRAŃCOWY POWINIEN BYĆ ZAWSZE USTAWIONY 2mm OD KASETY* patrz rysunek po lewej stronie.

Ogranicznik krańcowy wyregulowany jest w taki sposób, aby materiał projekcyjny pozostawał zawinięty na rolce co najmniej na 1,5 obrotu, dla uniknięcia jego oderwania.

Szczególnej uwagi wymaga regulacja ogranicznika wykonywana w celu rozwijania materiału projekcyjnego poza wymiar ustawiony fabrycznie. Rozwijanie można ustawić do 3 cm bez ryzyka uszkodzenia produktu. Niewłaściwa regulacja ograniczników może spowodować:

- Oderwanie materiału projekcyjnego od rolki
- Zwijanie materiału projekcyjnego w odwrotnym kierunku uszkadzające gładkość powierzchni projekcyjnej i mechanizm zwijania.
- Zniszczenie zgrzewu przy czarnej ramce, w dole (ekrany z ramką).
- Przeciążenie silnika z możliwym uszkodzeniem oraz uruchomienie oporu termicznego znajdującego się w silniku.
- Nadmierne zawinięcie systemu tarowania ograniczników krańcowych i w konsekwencji zniszczenie części mechanicznej.

GWARANCJA Przypomina się operatorom, że w przypadku naruszenia plomb zabezpieczających i uszkodzeń spowodowanych błędną regulacją, wszelkie naprawy wykonywane będą poza gwarancją.

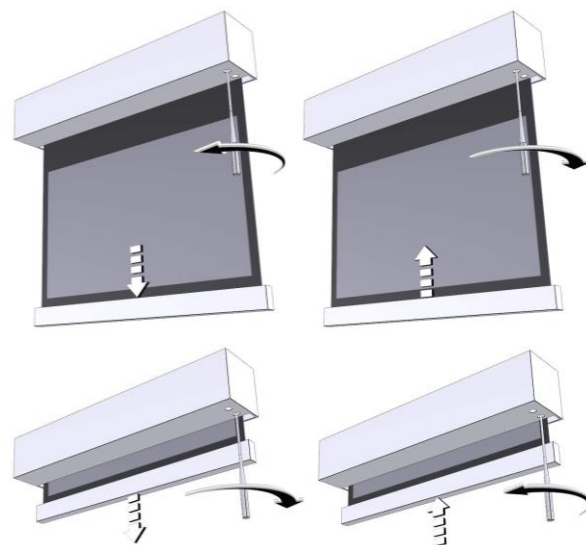
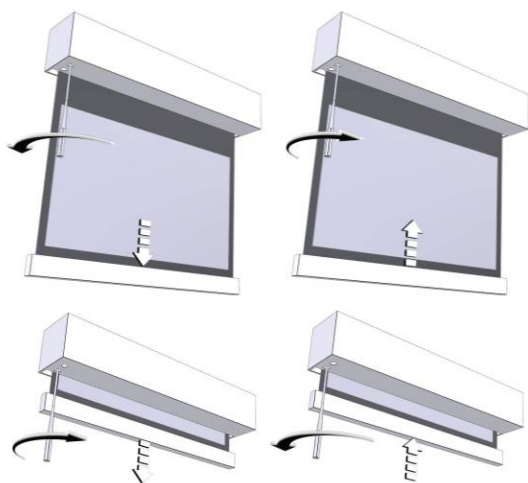


10 REGULACJA OGRANICZNIKÓW KRAŃCOWYCH EKRAŃÓW SOMFY (STANDARD)

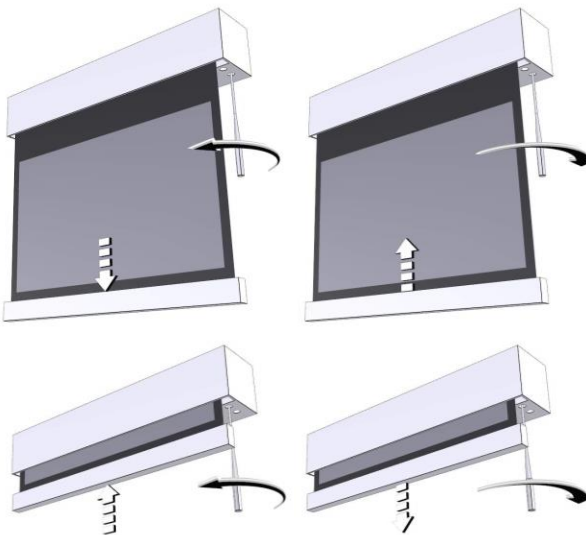
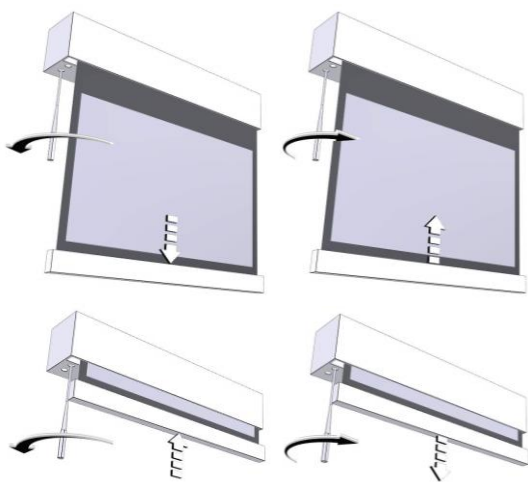
A – Silnik po lewej stronie

B – Silnik po prawej stronie(standard)

Wysuw tylny materiału (Standard) – C

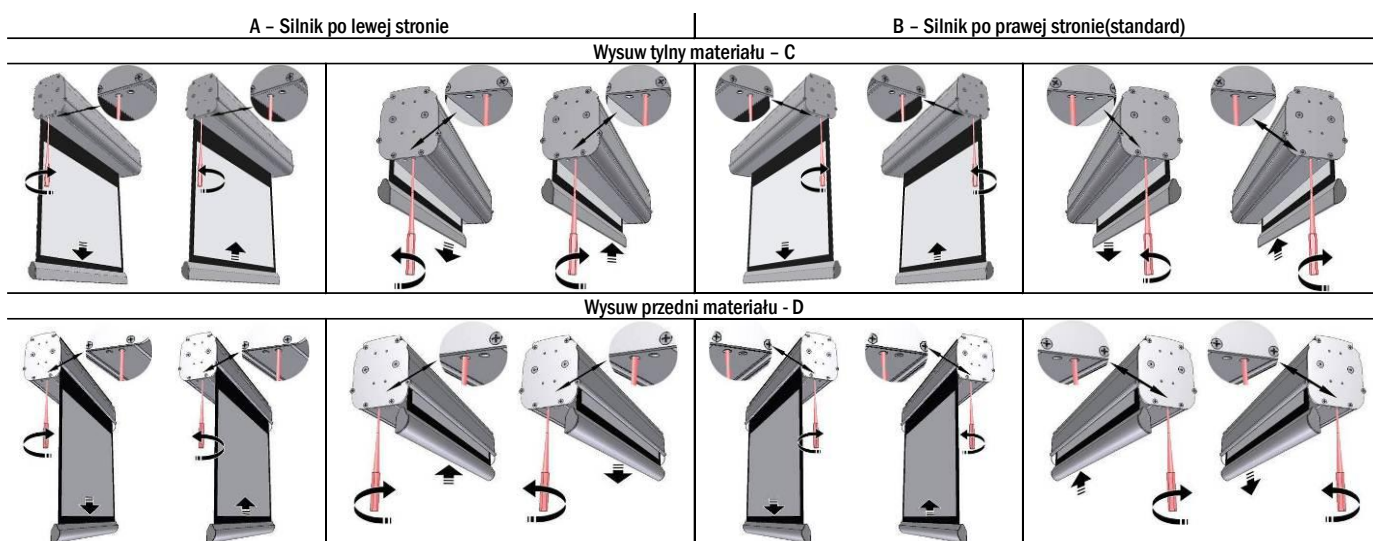


Wysuw przedni materiału - D



POLSKI – Instrukcja montażu i obsługi ekranu rozwijanego

10 REGULACJA OGRANICZNIKÓW KRAŃCOWYCH EKRAŃÓW NICE (TYLKO DLA SILNIKA 120V)



PROGRAMOWANIE MOTOR SOMFY RTS 230V 50Hz/120V 60Hz (procedura, która została wykonana w fabryce, NIE może być wykonywana przez nieupoważnione osoby)

Down limit switch				
	<p>1 Przenieść powierzchnię ekranu do dolnego wyłącznika krańcowego.</p>	<p>3 Przcisnąć jednocześnie oraz do momentu gdy powierzchnia projekcyjna wykona wyraźny ruch w górę i w dół.</p>	<p>3 Używając przycisków oraz ustawić powierzchnię projekcyjną w porządanej dolnej pozycji krańcowej.</p>	<p>4 Przcisnąć przycisk do momentu gdy powierzchnia projekcyjna wykona wyraźny ruch w górę i w dół by zapamiętać nowe położenie krańcowe dolne.</p>
Up limit switch				
	<p>1 Ustawić powierzchnię projekcyjną ekranu w górnej pozycji krańcowej.</p>	<p>2 Przcisnąć jednocześnie oraz do momentu gdy powierzchnia projekcyjna wykona wyraźny ruch w górę i w dół.</p>	<p>3 Używając przycisków oraz ustawić powierzchnię projekcyjną w porządanej górnej pozycji krańcowej.</p>	<p>4 Przcisnąć przycisk do momentu gdy powierzchnia projekcyjna wykona wyraźny ruch w górę i w dół by zapamiętać nowe położenie krańcowe górne.</p>

PROGRAMOWANIE MOTOR SOMFY IO-homecontrol 230V 50Hz/120V 60Hz (procedura, która została wykonana w fabryce, NIE może być wykonywana przez nieupoważnione osoby)

UWAGA: Aby dokonać zmiany wyłączników krańcowych należy przeprowadzić zmianę ustawień dla obu wyłączników krańcowych górnego i dolnego podczas otwartej procedury programowania

Down limit switch				
	<p>1 Przenieść powierzchnię ekranu na wysokość pośrednią.</p>	<p>3 Przcisnąć jednocześnie oraz do momentu gdy powierzchnia projekcyjna wykona wyraźny ruch w górę i w dół.</p>	<p>3 Używając przycisków oraz ustawić powierzchnię projekcyjną w porządanej dolnej pozycji krańcowej.</p>	<p>4 Przcisnąć przycisk do momentu gdy powierzchnia projekcyjna wykona wyraźny ruch w górę i w dół by zapamiętać nowe położenie krańcowe dolne.</p>
Up limit switch				
	<p>1 Ustawić powierzchnię projekcyjną ekranu w górnej pozycji krańcowej.</p>	<p>2 Przcisnąć jednocześnie oraz do momentu gdy powierzchnia projekcyjna wykona wyraźny ruch w górę i w dół.</p>	<p>3 Używając przycisków oraz ustawić powierzchnię projekcyjną w porządanej górnej pozycji krańcowej.</p>	<p>4 Przcisnąć przycisk do momentu gdy powierzchnia projekcyjna wykona wyraźny ruch w górę i w dół by zapamiętać nowe położenie krańcowe górne.</p>

GWARANCJA

1. OKRES GWARANCJI Producent zapewnia, że produkty przez niego sprzedawane wolne są od wad produkcyjnych, materiałowych i wykonania, za zaznaczeniem terminów i warunków poniżej wymienionych:

* Produkt posiada gwarancję na okres dwudziestu czterech miesięcy (24).

od daty wystawienia faktury sprzedaży / paragonu dla ostatecznego użytkownika.

2. WARUNKI I OGRANICZENIA Niniejsza gwarancja podlega następującym warunkom i ograniczeniom:

Gwarancja pozostaje nieważna i nie ma zastosowania, jeśli produkt był używany lub obsługiwany niezgodnie ze wskazówkami znajdującymi się w instrukcji użytkownika, jeśli uszkodzony został z powodu nadużycia lub niewłaściwego użytkownika produktu, z powodu szkód spowodowanych przez wypadki lub zaniedbania podczas transportu, jeśli uszkodzenie produktu spowodowane zostało naprawami czy obsługą przez osoby nieupoważnione przez personel z biura Customer care.

Produkt powinien być instalowany przez specjalistów w branży lub osoby przygotowane technicznie, przy zachowaniu procedur instalacji i konserwacji wskazanych w instrukcji obsługi.

3. ZWROTY Produkt nie może zostać zwrócony i przyjęty bez upoważnienia (RMA) wystawionego przez Customer care.

Produkty muszą zostać zwrócone w oryginalnym lub identycznym opakowaniu dla uniknięcia uszkodzeń podczas transportu. Uszkodzenia związane z transportem, a spowodowane przez nieprawidłowe opakowanie, nie podlegają gwarancji.

Zwracany produkt musi posiadać szczegółowy opis uszkodzenia oraz kserokopię oryginalnej faktury / paragonu zakupu.

Paragon / faktura musi zawierać wyraźnie wskazane następujące dane: Model - Numer seryjny - Data zakupu - Nazwisko i adres nabywcy oraz autoryzowanego sprzedawcy.